

# GN SERİSİ GN SERIES

## STANDART ODA SOĞUTUCULARI STANDARD UNIT AIR COOLERS



**ABS**



[www.gurcan.com.tr](http://www.gurcan.com.tr)

## STANDART ODA SOĞUTUCULARI STANDARD UNIT AIR COOLERS

### GN SERİSİ TEKNİK BİLGİLERİ

#### UYGULAMA

Evaporatörlerimiz Freon gazlı ticari, endüstriyel soğuk oda ve derin soğutma odalar için tasarlanmıştır.

#### Batarya Özellikleri

Evaporatörlerimizin imalatında kullanılan malzeme ve özellikleri.

#### GN Serisi Evaporatör

- 5/8" Bakır Boru,
- Kaburgalı Alüminyum Lamel Yüzeyi,
- 6-8-10 mm Lamel aralıklarında üretilir.

#### İmalat Özellikleri

Galvanizli sac üzerine elektrostatik boya (RAL 9010) uygulanır. İsteğe bağlı olarak paslanmaz çelik ve alüminyum gövde olarak imal edilir. Sağlam ve dekoratiftir. Montaj ve bakımı kolaydır. Drenaj tavası ayrılabilir. Ara Drenaj tavası uygulaması yapılmaktadır.

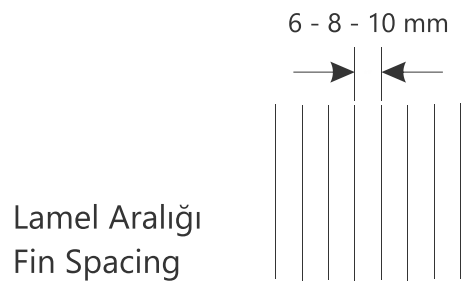
#### Test

Evaporatörler 24 - 28 Bar'lık basınçla test edildikten sonra, 3 Bar basınçlı azot ilave edilerek sevk edilir.

Katalogda vermiş olduğumuz değerler Eurovent kuruluşunun EVN 328 kriterlerine uygun R404A Gaz baz alınarak hesaplanmıştır. Eğer evaporatör için belirlenen formülden yararlanarak evaporatör seçimini yapabilirsiniz.

- $Q_e$  : Evaporatör kapasite ( Katalog Değeri)
- $Q_y$  : Soğutma yükü,
- $F_1$  : Evaporatör için düzeltme faktörü,
- $F_2$  : Soğutucu,
- $F_{ev}$  : EVN328 Dönüşüm faktörü.

Tablo 1: ENV 328 Standart Şartları



### GN SERIES TECHNICAL INFORMATION

#### PLACE OF USE & DESCRIPTION

Our evaporators are designed for industrial and deep cold rooms usage.

#### Battery Specifications

All material and form specifications about the manufacturing of our evaporators.

#### GN Evaporators Series.

- 5/8" Copper tube
- Aluminium and corrugated fin surface
- Provided fin spaces : 6 - 8 - 10 mm

#### Manufacturing Facturign Propertiec

Electrostatic paint (RAL9010) is applied on galvanized sheet.If required, the body can also be produced with satinless stell or aluminium. It is durable and decorative; installation and maintenance are quiet easy. Drainage pan is detacable and main drain pan application is realised.

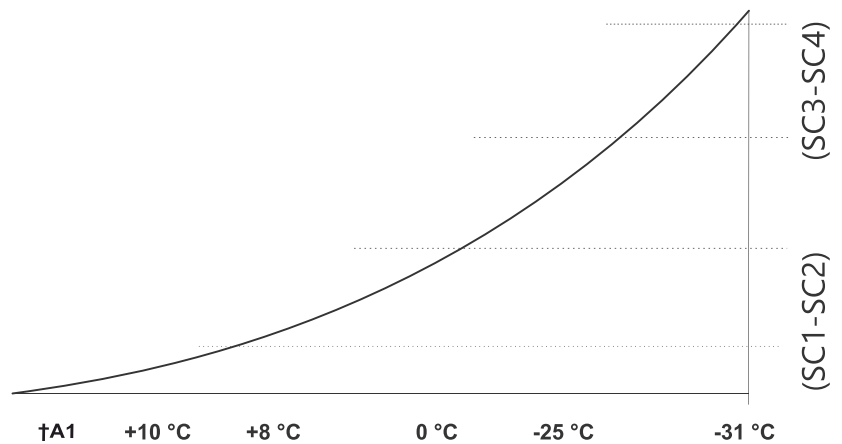
#### Test

Evaporators are tesdet with 24 - 28 bar pressure and after adding 3 bar compressed nitrogen, they are ready for expedition Application.

Given capacities of the unit coolers on the tables meet EVN328 Standarts, RA404A gas based on. If coils is not meeting the given Eurovent standarts, gibe formulas should be used for.

- $Q_e$  : Evaporator capacty (Catalogue Value)
- $Q_y$  : Coding capacity,
- $F_1$  : Correction factor for unit coole,
- $F_2$  : Refrigerant factors,
- $F_{ev}$  : Transformation factor EVN328.

Table 1: ENV 328 Standart Conditions.



## STANDART ODA SOĞUTUCULARI STANDARD UNIT AIR COOLERS

### GN SERİSİ TEKNİK BİLGİLERİ

Tablo 3 : Evaporatörler için düzeltme faktörleri (f1)  
Table 3 : Correction factors for unit coolers (f1)

Soğutucu Gaz Refrigerant		f1 R404A						
DT1 [°C]		5	6	7	8	10	11	12
Evaporasyon Sıcaklığı Evaporation Temp.	5	1,58	1,23	0,99	0,85	0,65	0,59	0,52
	0	1,63	1,28	1,06	0,90	0,70(SC1)	0,62	0,56
	-5	1,65	1,32	1,10	0,94	0,73	0,66	0,60
	-8	1,70	1,36	1,15	1 (SC2)	0,76	0,70	0,63
	-10	1,77	1,41	1,19	1,02	0,79	0,72	0,65
	-15	1,86	1,51	1,27	1,09	0,85	0,77	0,70
	-20	1,99	1,58	1,38	1,19	0,94	0,84	0,76
	-25	2,10	1,69	1,48(SC3)	1,26	1,01	0,90	0,82
	-30	2,25	1,88(SC4)	1,59	1,37	1,09	0,98	0,89
	-35	2,39	2,03	1,76	1,46	1,16	1,05	0,95
-40	2,71	2,33	1,95	1,60	1,24	1,13	1,11	

$$Q_e = \frac{Q_y \times f_1 \times f_2}{f_{ev}}$$

#### Örnek 1:

Soğutma yükü (Qy)	: 15000 watt
Oda sıcaklığı (Ta)	: 0 °C
Evaporasyon sıcaklığı	: -8 °C
Soğutucu Gaz	: R407C

**Ta ve Te Eurovent şartlarına uyuyor.  
Soğutucumuz SC2 grubundan olmalı**

Seçilen Lamel aralığı	: 8 mm
Soğutucu gaz faktörü f2	: 1,02 (Tablo 4)

$$Q_{eSC3} = \frac{15000 \times 1,02}{1} = 15300 \text{ Watt}$$

Seçilen soğutucu : GN 826

#### Örnek 2:

Soğutma yükü (Qy)	: 10000 watt
Oda sıcaklığı (Ta)	: 5 °C
Evaporasyon sıcaklığı	: -5 °C
Soğutucu Gaz	: R22

**Ta ve Te Eurovent şartlarına uymuyor.**

Seçilen Lamel Aralığı	: 6 mm
Düzeltilme faktörü f1	: 0,73 ( Tablo 3 )
Soğutucu akışkan faktörü f2	: 1,03 ( Tablo 4 )
Eurovent şartına dönüşüm faktörü f2	: 0,70 ( Tablo 2 )

$$Q_{eSC1} = \frac{10000 \times 0,73 \times 1,03}{0,70} = 10741 \text{ Watt}$$

Seçilen soğutucu : GN 616

### GN SERIES TECHNICAL INFORMATION

Tablo 2 : EVN 328 dönüşüm faktörü (fev)  
Table 2 : Transformation factor to EVN 328 (fev)

f sc1	f sc2	f sc3	f sc1
0,70	1	1,48	1,88

Tablo 4 : Soğutucu Akışkan faktörü  
Table 4 : Refrigerant factor

	R134A	R22	R404A	R407C
SC1	1,05	1,03	1,00	1,01
SC2	1,10	1,05	1,00	1,02
SC3	1,20	1,09	1,00	1,04
SC4	-	1,09	1,00	1,05

$$Q_e = \frac{Q_y \times f_1 \times f_2}{f_{ev}}$$

#### Example 1:

Cooling capacity (Qy)	: 15000 watt
Room Temp (Ta)	: 0 °C
Evaporation temp	: -8 °C
Refrigerant	: R407C

**Ta and Te are in accordance with Eurovent Standards.  
Cooler must be from SC2 group.**

Selected fin spacing	: 8 mm
Refrigerant factor f2	: 1,02 (Table 4)

$$Q_{eSC3} = \frac{15000 \times 1,02}{1} = 15300 \text{ Watt}$$

Selected unit cooler : GN 826

#### Example 2:

Cooling capacity (Qy)	: 10000 watt
Room temp (Ta)	: 5 °C
Evaporation temp	: -5 °C
Refrigerant	: R22

**Ta and Te aren't in accordance with Eurovent standards.**

Selected fin spacing	: 6 mm
Correction factor f1	: 0,73 ( Table 3 )
Refrigerant factor f2	: 1,03 ( Table 4 )
Conversion factor to Eurovent condition f2	: 0,70 ( Table 2 )

$$Q_{eSC1} = \frac{10000 \times 0,73 \times 1,03}{0,70} = 10741 \text{ Watt}$$

Selected unit cooler : GN 616

## STANDART ODA SOĞUTUCULARI STANDARD UNIT AIR COOLERS

### TEK FANLI / ONE FANS

#### GN Unit Coolers

5/8" Cooper Tube - Surface Corrugated Aluminium Fins.

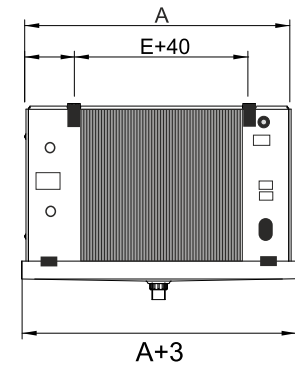
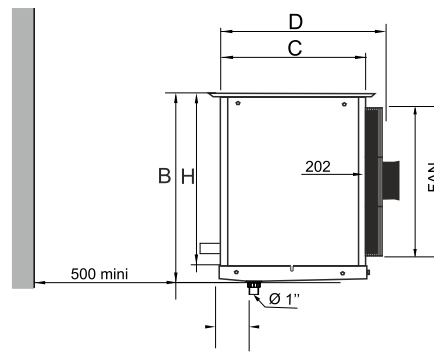
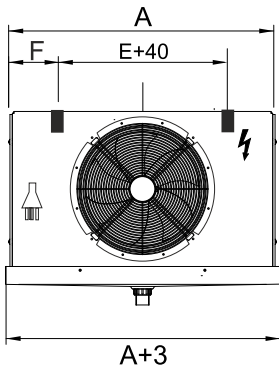
Kalıp Geometrisi / Mould Geometry 56x48

Bakır Boru / Copper Tube 5/8"

Gövde / Body STATİK BOYALI / STATIC PAINTED



KOD/CODE			GN 600 P	GN 601 P	GN 602 P	GN 603 P	GN 604 P	GN 605 P
MODEL			30.1.3X6	30.1.4X6	35.1.4X8	35.1.5X8	40.1.3X10	40.1.4X10
WATT	DT1=10K	SC1	913	1275	3107	3909	3719	6080
	DT1=8K	SC2	696	913	2002	2668	2447	4195
FAN BİLGİLERİ FAN DATA	HAVA DEBİSİ/AIR FLOW RATE	m3/h	1257	1128	2252	2061	3598	3382
	HAVA GÜCÜ/AIR PROJECTION	M	12	12	15	15	20	20
	FAN ADETİ VE ÇAP / FAN NUMBER AND DIAMETER	mm	1X300	1X300	1X350	1X350	1X400	1X400
	TOPLAM GÜÇ / NO X POWER	W	1X75	1X75	1X140	1X140	1X180	1X180
	TOPLAM SES / TOTAL NOISE	A	72	72	64	64	73	73
	AMPER GÜCÜ / AMPERE POWER	db	0.33	0.33	0.6	0.6	0.39	0.39
	FAN DEVİRİ / FAN SPEED	min	1390r	1390r	1400r	1400r	1380r	1380r
	BATARYA BATTERY	YÜZEY ALANI / SURFACE AREA	m2	5,70	7,60	12,95	16,19	16,89
	BORU HACMİ / PIPE VOLUME	lt	1,2	1,6	2,7	3,3	3,5	4,6
	LAMEL ARALIĞI / FIN PITCH	mm	6	6	6	6	6	6
	DEVRELEME / CIRCUIT	pcs	2	2	2	2	3	2
BOYUTLAR DIMENSION	GİRİŞ / INLET	mm	12	12	12	12	12	12
	ÇIKIŞ / OUTLET	mm	28	28	28	28	35	28
	A	mm	720	720	820	820	1000	1000
	B	mm	405	405	525	525	630	630
	C	mm	300	360	360	400	360	360
	D	mm	345	405	405	445	405	405
	E	mm	360	360	460	460	640	640
AĞIRLIK WEIGHT	NET	kg	22	25	33	36	40	44
	GROSS	kg	33	37	49	54	60	65
ISITICI DEFROST WATT	BATARYA / BATTERY	D1	3X500	3X500	3X500	3X500	3X600	3X600
	BATARYA / BATTERY	D2						
	TAVA / TRAY							



# GN 600 SERİSİ / SERIES



## STANDART ODA SOĞUTUCULARI STANDARD UNIT AIR COOLERS

### TEK FANLI / ONE FANS

GN Unit Coolers

5/8" Cooper Tube - Surface Corrugated Aluminium Fins.

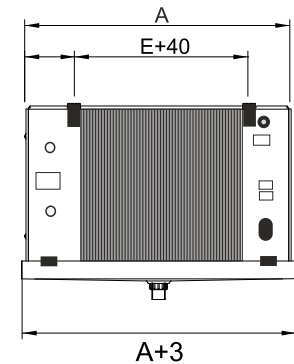
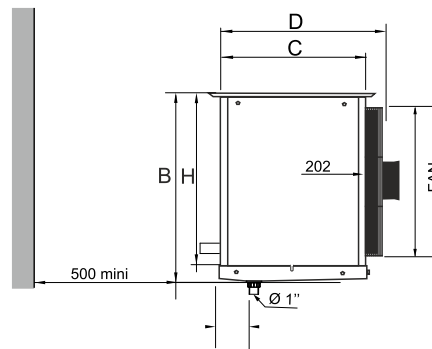
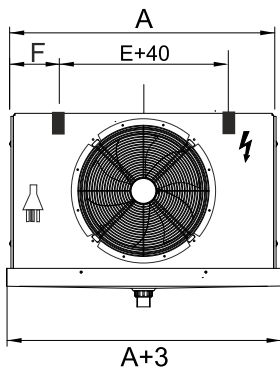
Kalıp Geometrisi / Mould Geometry 56x48

Bakır Boru / Copper Tube 5/8"

Gövde / Body STATİK BOYALI / STATIC PAINTED



KOD/CODE			GN 606 P	GN 607 P	GN 608 P	GN 609 P	GN 610 P
MODEL			40.1.5X10	45.1.4X12	45.1.5X12	50.1.6X12	50.1.6X14
WATT	DT1=10K	SC1	7468	7995	9020	11180	12511
	DT1=8K	SC2	5038	5544	6438	8141	9008
FAN BİLGİLERİ FAN DATA	HAVA DEBİSİ/AIR FLOW RATE	m3/h	3215	4657	4412	5691	6230
	HAVA GÜCÜ/AIR PROJECTION	M	20	25	25	30	30
	FAN ADETİ VE ÇAP / FAN NUMBER AND DIAMETER	mm	1X400	1X450	1X450	1X500	1X500
	TOPLAM GÜÇ / NO X POWER	W	1X180	1X250	1X250	1X450	1X450
	TOPLAM SES / TOTAL NOISE	A	73	73	73	72	72
	AMPER GÜCÜ / AMPERE POWER	db	0.39	0.6	0.6	0.9	0.9
	FAN DEVİRİ / FAN SPEED	min	1380r	1380r	1380r	1300r	1300r
	BATARYA BATTERY	YÜZEY ALANI / SURFACE AREA	m2	28,16	27,03	33,79	40,55
	BORU HACMİ / PIPE VOLUME	lt	5,8	5,6	6,9	8,3	9,7
	LAMEL ARALIĞI / FIN PITCH	mm	6	6	6	6	6
	DEVRELEME / CIRCUIT	pcs	2	2	3	4	5
BOYUTLAR DIMENSION	GİRİŞ / INLET	mm	12	12	12	12	12
	ÇIKIŞ / OUTLET	mm	28	28	35	35	42
	A	mm	1000	1000	1000	1000	1000
	B	mm	630	740	740	740	850
	C	mm	400	360	400	450	450
	D	mm	445	405	445	495	495
	E	mm	640	640	640	640	640
AĞIRLIK WEIGHT	NET	kg	48	52	57	64	71
	GROSS	kg	73	77	86	96	106
ISITICI DEFROST WATT	BATARYA / BATTERY	D1	3X700	4X900	4X900	4X1000	4X1000
	BATARYA / BATTERY	D2					
	TAVA / TRAY						



## STANDART ODA SOĞUTUCULARI STANDARD UNIT AIR COOLERS

### TEK FANLI / ONE FANS

GN Unit Coolers

5/8" Cooper Tube - Surface Corrugated Aluminium Fins.

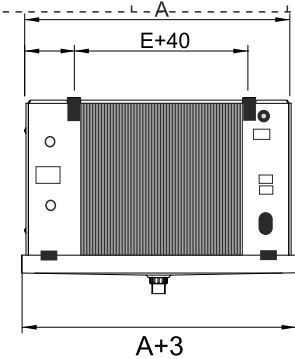
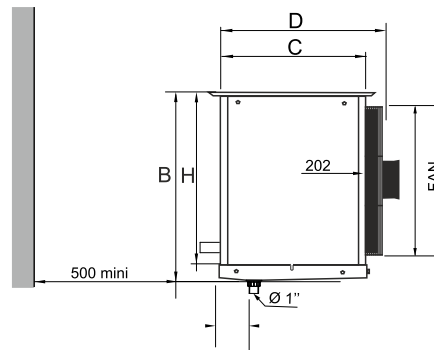
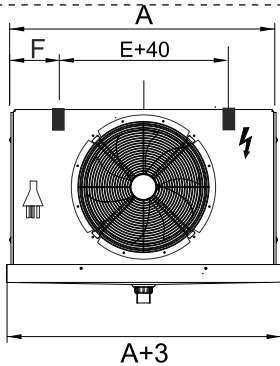
Kalıp Geometrisi / Mould Geometry 56x48

Bakır Boru / Copper Tube 5/8"

Gövde / Body STATİK BOYALI / STATIC PAINTED



KOD/CODE			GN 600 N	GN 601 N	GN 602 N	GN 603 N	GN 604 N	GN 605 N
MODEL			30.1.3X6	30.1.4X6	35.1.4X8	35.1.5X8	40.1.3X10	40.1.4X10
WATT	DT1=8K	SC3	622	726	1539	2017	1834	3275
	DT1=7K	SC4	541	629	1224	1691	1752	2691
FAN BİLGİLERİ FAN DATA	HAVA DEBİSİ/AIR FLOW RATE	m3/h	1257	1128	2252	2061	3598	3382
	HAVA GÜCÜ/AIR PROJECTION	M	12	12	15	15	20	20
	FAN ADETİ VE ÇAP / FAN NUMBER AND DIAMETER	mm	1X300	1X300	1X350	1X350	1X400	1X400
	TOPLAM GÜÇ / NO X POWER	W	1X75	1X75	1X140	1X140	1X180	1X180
	TOPLAM SES / TOTAL NOISE	A	72	72	64	64	73	73
	AMPER GÜCÜ / AMPERE POWER	db	0.33	0.33	0.6	0.6	0.39	0.39
	FAN DEVİRİ / FAN SPEED	min	1390r	1390r	1400r	1400r	1380r	1380r
	BATARYA BATTERY	YÜZEY ALANI / SURFACE AREA	m2	5,70	7,60	12,95	16,19	16,89
	BORU HACMİ / PIPE VOLUME	lt	1,2	1,6	2,7	3,3	3,5	4,6
	LAMEL ARALIĞI / FIN PITCH	mm	6	6	6	6	6	6
	DEVRELEME / CIRCUIT	pcs	2	2	2	2	3	2
BOYUTLAR DIMENSION	GİRİŞ / INLET	mm	12	12	12	12	12	12
	ÇIKIŞ / OUTLET	mm	28	28	28	28	35	28
	A	mm	720	720	820	820	1000	1000
	B	mm	405	405	525	525	630	630
	C	mm	300	360	360	400	360	360
	D	mm	345	405	405	445	405	405
	E	mm	360	360	460	460	640	640
AĞIRLIK WEIGHT	NET	kg	22	25	33	36	40	44
	GROSS	kg	33	37	49	54	60	65
ISITICI DEFROST WATT	BATARYA / BATTERY	D1						
	BATARYA / BATTERY	D2	4X500	4X500	4X500	4X500	4X600	4X600
	TAVA / TRAY		1X500	1X500	1X500	1X500	1X600	1X600



# GN 600 SERİSİ / SERIES



## STANDART ODA SOĞUTUCULARI STANDARD UNIT AIR COOLERS

### TEK FANLI / ONE FANS

GN Unit Coolers

5/8" Cooper Tube - Surface Corrugated Aluminium Fins.

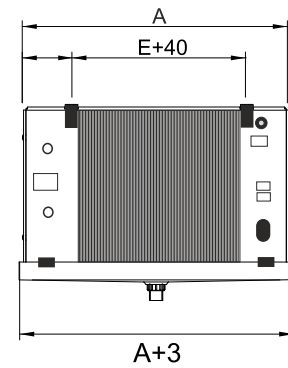
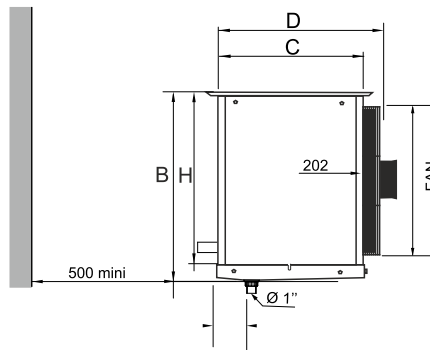
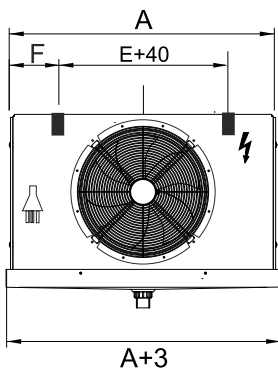
Kalıp Geometrisi / Mould Geometry 56x48

Bakır Boru / Copper Tube 5/8"

Gövde / Body STATİK BOYALI / STATIC PAINTED



KOD/CODE		GN 606 N	GN 607 N	GN 608 N	GN 609 N	GN 610 N	
MODEL		40.1.5X10	45.1.4X12	45.1.5X12	50.1.6X12	50.1.6X14	
WATT	DT1=8K	SC3	3868	4261	4811	6036	6633
	DT1=7K	SC4	3214	3552	3791	4959	5485
FAN BİLGİLERİ FAN DATA	HAVA DEBİSİ/AIR FLOW RATE	m3/h	3215	4657	4412	5691	6230
	HAVA GÜCÜ/AIR PROJECTION	M	20	25	25	30	30
	FAN ADETİ VE ÇAP / FAN NUMBER AND DIAMETER	mm	1X400	1X450	1X450	1X500	1X500
	TOPLAM GÜÇ / NO X POWER	W	1X180	1X250	1X250	1X450	1X450
	TOPLAM SES / TOTAL NOISE	A	73	73	73	72	72
	AMPER GÜCÜ / AMPERE POWER	db	0.39	0.6	0.6	0.9	0.9
	FAN DEVRİ / FAN SPEED	min	1380r	1380r	1380r	1300r	1300r
	BATARYA BATTERY	YÜZEY ALANI / SURFACE AREA	m2	28,16	27,03	33,79	40,55
BORU HACMİ / PIPE VOLUME		lt	5,8	5,6	6,9	8,3	9,7
LAMEL ARALIĞI / FIN PITCH		mm	6	6	6	6	6
DEVRELEME / CIRCUIT		pcs	2	2	3	4	5
BOYUTLAR DIMENSION	GİRİŞ / INLET	mm	12	12	12	12	12
	ÇIKIŞ / OUTLET	mm	28	28	35	42	42
	A	mm	1000	1000	1000	1000	1000
	B	mm	630	740	740	740	850
	C	mm	400	360	400	450	450
	D	mm	445	405	445	495	495
AĞIRLIK WEIGHT	NET	kg	48	52	57	64	71
	GROSS	kg	73	77	86	96	106
ISITICI DEFROST WATT	BATARYA / BATTERY	D1					
	BATARYA / BATTERY	D2	4X700	5X900	5X900	5X1000	5X1000
	TAVA / TRAY		1X700	1X900	1X900	1X1000	1X1000



## STANDART ODA SOĞUTUCULARI STANDARD UNIT AIR COOLERS

### İKİ FANLI / TWO FANS

GN Unit Coolers

5/8" Cooper Tube - Surface Corrugated Aluminium Fins.

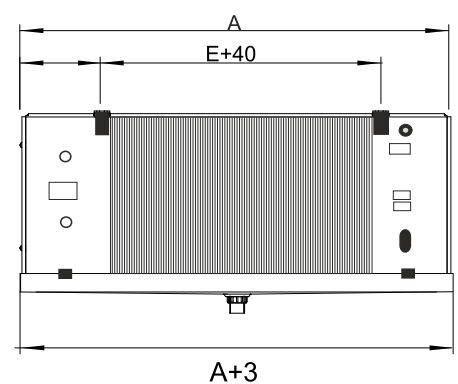
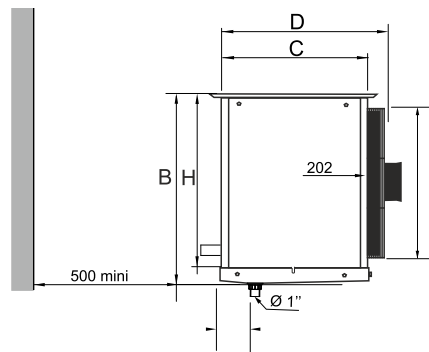
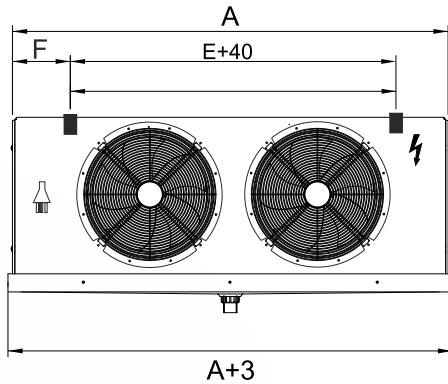
Kalip Geometrisi / Mould Geometry 56x48

Bakır Boru / Copper Tube 5/8"

Gövde / Body STATİK BOYALI / STATIC PAINTED



KOD/CODE			GN 611 P	GN 612 P	GN 613 P	GN 614 P	GN 615 P	GN 616 P
MODEL			30.2.3X6	30.2.4X6	35.2.4X8	35.2.5X8	40.2.3X10	40.2.4X10
WATT	DT1=10K	SC1	2348	3645	7499	9082	9920	10706
	DT1=8K	SC2	1671	2432	5433	5963	6876	7445
FAN BİLGİLERİ FAN DATA	HAVA DEBİSİ/AIR FLOW RATE	m3/h	2473	2205	4511	4147	7016	6625
	HAVA GÜCÜ/AIR PROJECTION	M	12	12	15	15	20	20
	FAN ADETİ VE ÇAP / FAN NUMBER AND DIAMETER	mm	2X300	2X300	2X350	2X350	2X400	2X400
	TOPLAM GÜÇ / NO X POWER	W	1X75	1X75	1X140	1X140	1X180	1X180
	TOPLAM SES / TOTAL NOISE	A	72	72	64	64	73	73
	AMPER GÜCÜ / AMPERE POWER	db	0.33	0.33	0.6	0.6	0.39	0.39
	FAN DEVRİ / FAN SPEED	min	1390r	1390r	1400r	1400r	1380r	1380r
	BATARYA BATTERY	YÜZEY ALANI / SURFACE AREA	m2	11,40	15,21	25,34	31,68	31,41
	BORU HACMİ / PIPE VOLUME	lt	2,3	3,1	5,2	6,5	6,5	8,6
	LAMEL ARALIĞI / FIN PITCH	mm	6	6	6	6	6	6
	DEVRELEME / CIRCUIT	pcs	2	2	2	2	2	5
BOYUTLAR DIMENSION	GİRİŞ / INLET	mm	12	12	12	12	12	12
	ÇIKIŞ / OUTLET	mm	28	28	28	28	28	42
	A	mm	1120	1120	1300	1300	1590	1590
	B	mm	405	405	525	525	630	630
	C	mm	300	360	360	400	360	360
	D	mm	345	405	405	445	405	405
	E	mm	720	720	900	900	1190	1190
AĞIRLIK WEIGHT	NET	kg	34	38	52	57	64	69
	GROSS	kg	51	58	78	86	95	104
ISITICI DEFROST WATT	BATARYA / BATTERY	D1	4X1200	4X1200	4X1400	4X1400	4X1400	4X1600
	BATARYA / BATTERY	D2						
	TAVA / TRAY							





# GN 600 SERİSİ / SERIES



## STANDART ODA SOĞUTUCULARI STANDARD UNIT AIR COOLERS

### İKİ FANLI / TWO FANS

GN Unit Coolers

5/8" Cooper Tube - Surface Corrugated Aluminium Fins.

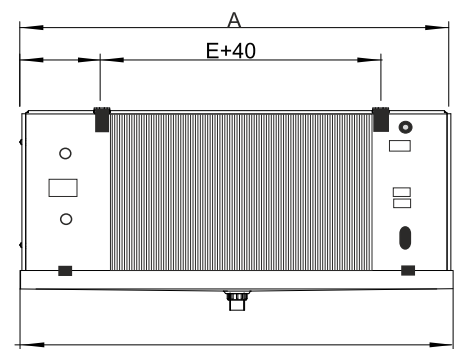
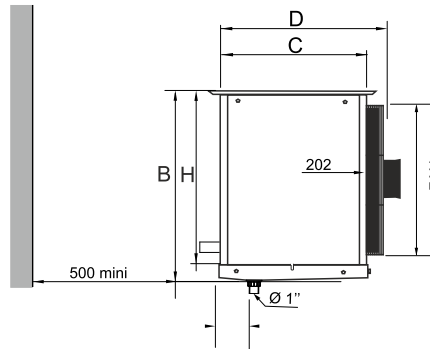
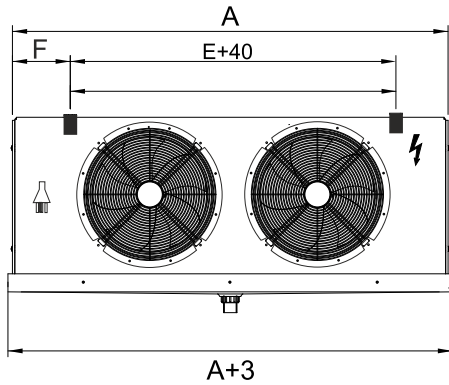
Kalıp Geometrisi / Mould Geometry 56x48

Bakır Boru / Copper Tube 5/8"

Gövde / Body STATİK BOYALI / STATIC PAINTED



KOD/CODE			GN 617 P	GN 618 P	GN 619 P	GN 620 P	GN 621 P
MODEL			40.2.5X10	45.2.4X12	45.2.5X12	50.2.6X12	50.2.6X14
WATT	DT1=10K	SC1	13306	14950	16785	21980	25396
	DT1=8K	SC2	9641	10633	12227	15817	18137
FAN BİLGİLERİ FAN DATA	HAVA DEBİSİ/AIR FLOW RATE	m3/h	6275	9091	8580	10533	11988
	HAVA GÜCÜ/AIR PROJECTION	M	20	25	25	30	30
	FAN ADETİ VE ÇAP / FAN NUMBER AND DIAMETER	mm	2X400	2X450	2X450	2X500	2X500
	TOPLAM GÜÇ / NO X POWER	W	1X180	1X250	1X250	1X450	1X450
	TOPLAM SES / TOTAL NOISE	A	73	73	73	72	72
	AMPER GÜCÜ / AMPERE POWER	db	0.39	0.6	0.6	0.9	0.9
	FAN DEVİRİ / FAN SPEED	min	1380r	1380r	1380r	1300r	1300r
	BATARYA BATTERY	YÜZEY ALANI / SURFACE AREA	m2	52,36	50,26	62,83	75,39
	BORU HACMİ / PIPE VOLUME	lt	10,8	10,3	12,9	15,5	18,1
	LAMEL ARALIĞI / FIN PITCH	mm	6	6	6	6	6
	DEVRELEME / CIRCUIT	pcs	5	4	6	6	7
BOYUTLAR DIMENSION	GİRİŞ / INLET	mm	12	16	16	16	16
	ÇIKIŞ / OUTLET	mm	42	35	42	42	54
	A	mm	1590	1590	1590	1590	1590
	B	mm	630	740	740	740	850
	C	mm	400	360	400	450	450
	D	mm	445	405	445	495	495
	E	mm	1190	1190	1190	1190	1190
AĞIRLIK WEIGHT	NET	kg	77	83	99	104	115
	GROSS	kg	116	124	148	156	172
ISITICI DEFROST WATT	BATARYA / BATTERY	D1	4X1600	4X1600	4X1600	4X1600	4X1600
	BATARYA / BATTERY	D2					
	TAVA / TRAY						



A+3

## STANDART ODA SOĞUTUCULARI STANDARD UNIT AIR COOLERS

### İKİ FANLI / TWO FANS

GN Unit Coolers

5/8" Cooper Tube - Surface Corrugated Aluminium Fins.

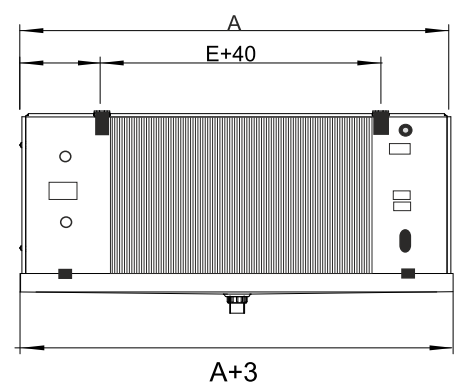
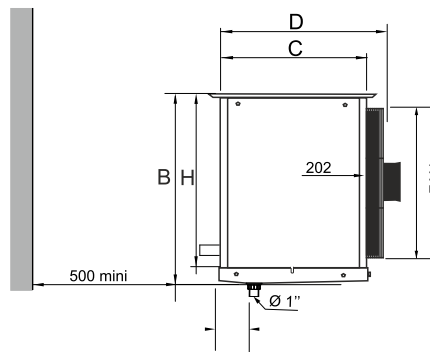
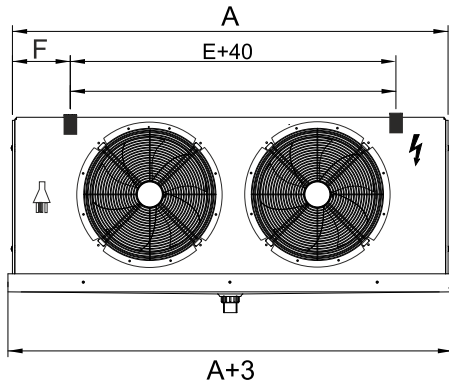
Kalip Geometrisi / Mould Geometry 56x48

Bakır Boru / Copper Tube 5/8"

Gövde / Body STATİK BOYALI / STATIC PAINTED



KOD/CODE			GN 611 N	GN 612 N	GN 613 N	GN 614 N	GN 615 N
MODEL			30.2.3X6	30.2.4X6	35.2.4X8	35.2.5X8	40.2.3X10
WATT	DT1=8K	SC3	1405	1880	4088	4604	5150
	DT1=7K	SC4	1194	1496	3387	3384	4251
FAN BİLGİLERİ FAN DATA	HAVA DEBİSİ/AIR FLOW RATE	m3/h	2473	2205	4511	4147	7016
	HAVA GÜCÜ/AIR PROJECTION	M	12	12	15	15	20
	FAN ADETİ VE ÇAP / FAN NUMBER AND DIAMETER	mm	2X300	2X300	2X350	2X350	2X400
	TOPLAM GÜÇ / NO X POWER	W	1X75	1X75	1X140	1X140	1X180
	TOPLAM SES / TOTAL NOISE	A	72	72	64	64	73
	AMPER GÜCÜ / AMPERE POWER	db	0.33	0.33	0.6	0.6	0.39
	FAN DEVRİ / FAN SPEED	min	1390r	1390r	1400r	1400r	1380r
	BATARYA BATTERY	YÜZEY ALANI / SURFACE AREA	m2	11,40	15,21	25,34	31,68
	BORU HACMİ / PIPE VOLUME	lt	2,3	3,1	5,2	6,5	6,5
	LAMEL ARALIĞI / FIN PITCH	mm	6	6	6	6	6
	DEVRELEME / CIRCUIT	pcs	2	2	2	2	2
BOYUTLAR DIMENSION	GİRİŞ / INLET	mm	12	12	12	12	12
	ÇIKIŞ / OUTLET	mm	28	28	28	28	28
	A	mm	1120	1120	1300	1300	1590
	B	mm	405	405	525	525	630
	C	mm	300	360	360	400	360
	D	mm	345	405	405	445	405
	E	mm	720	720	900	900	1190
AĞIRLIK WEIGHT	NET	kg	34	38	52	57	64
	GROSS	kg	51	58	78	86	95
ISITICI DEFROST WATT	BATARYA / BATTERY	D1					
	BATARYA / BATTERY	D2	5X1200	5X1200	5X1400	5X1400	5X1400
	TAVA / TRAY		1X1200	1X1200	1X1400	1X1400	1X1400



# GN 600 SERİSİ / SERIES



## STANDART ODA SOĞUTUCULARI STANDARD UNIT AIR COOLERS

### İKİ FANLI / TWO FANS

GN Unit Coolers

5/8" Cooper Tube - Surface Corrugated Aluminium Fins.

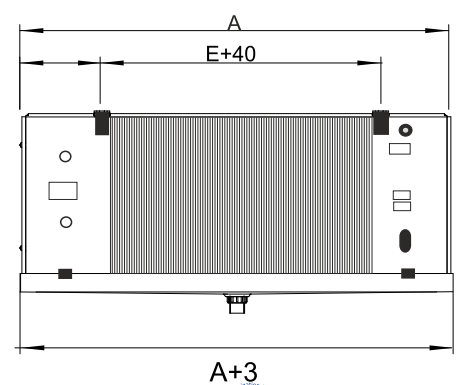
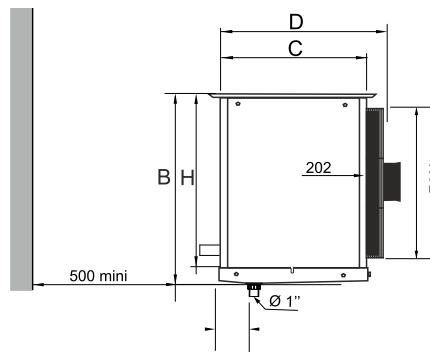
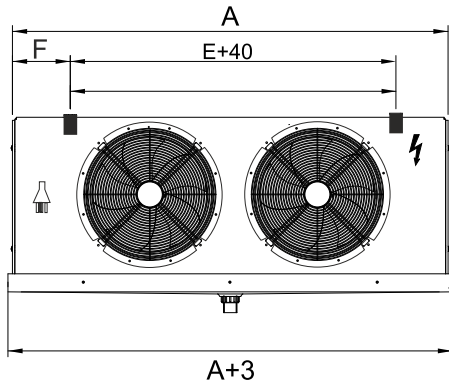
Kalıp Geometrisi / Mould Geometry 56x48

Bakır Boru / Copper Tube 5/8"

Gövde / Body STATİK BOYALI / STATIC PAINTED



KOD/CODE		GN 616 N	GN 617 N	GN 618 N	GN 619 N	GN 620 N	GN 621 N	
MODEL		40.2.4X10	40.2.5X10	45.2.4X12	45.2.5X12	50.2.6X12	50.2.6X14	
WATT	DT1=8K	SC3	5598	6999	8194	9011	11899	13730
	DT1=7K	SC4	4668	5804	6795	7430	9835	11383
FAN BİLGİLERİ FAN DATA	HAVA DEBİSİ/AIR FLOW RATE	m3/h	6625	6275	1250	8580	10533	11988
	HAVA GÜCÜ/AIR PROJECTION	M	20	20	25	25	30	30
	FAN ADETİ VE ÇAP / FAN NUMBER AND DIAMETER	mm	2X400	2X400	2X450	2X450	2X500	2X500
	TOPLAM GÜÇ / NO X POWER	W	1X180	1X180	1X250	1X250	1X450	1X450
	TOPLAM SES / TOTAL NOISE	A	73	73	73	73	72	72
	AMPER GÜCÜ / AMPERE POWER	db	0.39	0.39	0.6	0.6	0.9	0.9
	FAN DEVİRİ / FAN SPEED	min	1380r	1380r	1380r	1380r	1300r	1300r
	BATARYA BATTERY	YÜZEY ALANI / SURFACE AREA	m2	41,88	52,36	50,26	62,83	75,39
	BORU HACMİ / PIPE VOLUME	lt	8,6	10,8	10,3	12,9	15,5	18,1
	LAMEL ARALIĞI / FIN PITCH	mm	6	6	6	6	6	6
	DEVRELEME / CIRCUIT	pcs	5	4	5	6	6	7
BOYUTLAR DIMENSION	GİRİŞ / INLET	mm	12	12	16	16	16	16
	ÇIKIŞ / OUTLET	mm	42	42	35	54	42	54
	A	mm	1590	1590	1590	1590	1590	1590
	B	mm	630	630	740	740	740	850
	C	mm	360	400	360	400	450	450
	D	mm	405	445	405	445	495	495
	E	mm	1190	1190	1190	1190	1190	1190
AĞIRLIK WEIGHT	NET	kg	69	77	83	99	104	115
	GROSS	kg	104	116	124	148	156	172
ISITICI DEFROST WATT	BATARYA / BATTERY	D1						
	BATARYA / BATTERY	D2	5X1600	5X1600	5X1600	5X1600	5X1600	5X1600
	TAVA / TRAY		1X1600	1X1600	1X1600	1X1600	1X1600	1X1600



## STANDART ODA SOĞUTUCULARI STANDARD UNIT AIR COOLERS

### ÜÇ FANLI / THREE FANS

GN Unit Coolers

5/8" Cooper Tube - Surface Corrugated Aluminium Fins.

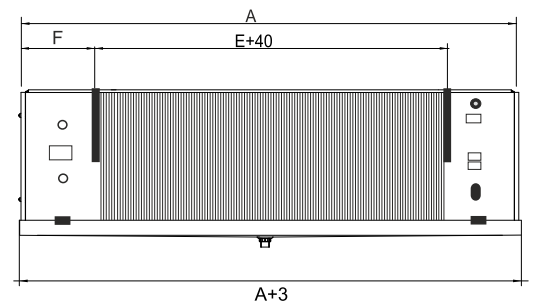
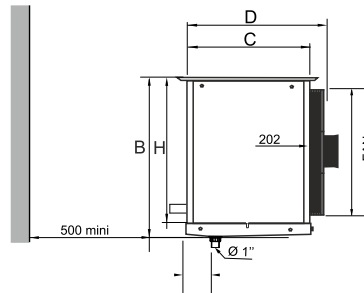
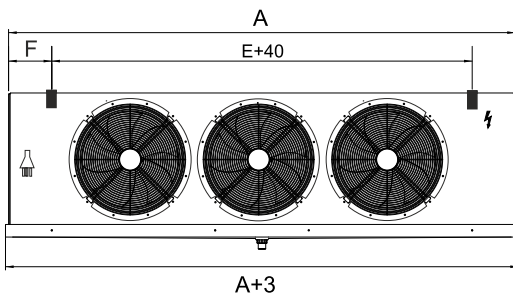
Kalip Geometrisi / Mould Geometry 56x48

Bakır Boru / Copper Tube 5/8"

Gövde / Body STATİK BOYALI / STATIC PAINTED



KOD/CODE			GN 622 P	GN 623 P	GN 624 P	GN 625 P	GN 626 P	GN 627 P	GN 628 P
MODEL			35.3.5X8	40.3.4X10	40.3.5X10	45.3.4X12	45.3.5X12	50.3.6X12	50.3.6X14
WATT	DT1=10K	SC1	12725	17939	21917	24181	27552	33256	38846
	DT1=8K	SC2	9208	12306	14912	16487	19014	22774	26620
FAN BİLGİLERİ FAN DATA	HAVA DEBİSİ/AIR FLOW RATE	m3/h	6106	9913	9388	13637	12836	15800	18000
	HAVA GÜCÜ/AIR PROJECTION	M	15	20	20	25	25	30	30
	FAN ADETİ VE ÇAP / FAN NUMBER AND DIAMETER	mm	3X350	3X400	3X400	3X450	3X450	3X500	3X500
	TOPLAM GÜÇ / NO X POWER	W	1X140	1X180	1X180	1X250	1X250	1X450	1X450
	TOPLAM SES / TOTAL NOISE	A	64	73	73	73	73	72	72
	AMPER GÜCÜ / AMPERE POWER	db	0.6	0.39	0.39	0.6	0.6	0.9	0.9
	FAN DEVİRİ / FAN SPEED	min	1400r	1380r	1380r	1380r	1380r	1300r	1300r
	BATARYA BATTERY	YÜZEY ALANI / SURFACE AREA	m2	47,16	63,35	79,19	76,03	95,03	114,04
	BORU HACMİ / PIPE VOLUME	lt	9,7	13	16,3	15,6	19,5	23,4	27,3
	LAMEL ARALIĞI / FIN PITCH	mm	6	6	6	6	6	6	6
	DEVRELEME / CIRCUIT	pcs	4	5	5	6	6	9	10
BOYUTLAR DIMENSION	GİRİŞ / INLET	mm	12	16	16	16	19	19	19
	ÇIKIŞ / OUTLET	mm	35	42	42	42	42	54	54
	A	mm	1740	2200	2200	2200	2200	2200	2200
	B	mm	525	630	630	740	740	740	850
	C	mm	400	360	400	360	400	450	450
	D	mm	445	405	445	405	445	495	495
	E	mm	1340	1800	1800	1800	1800	1800	1800
AĞIRLIK WEIGHT	NET	kg	77	96	108	116	129	146	161
	GROSS	kg	116	144	161	173	193	219	241
ISITICI DEFROST WATT	BATARYA / BATTERY	D1	4X2500	4X2500	4X2500	4X2500	4X2500	4X2500	4X2500
	BATARYA / BATTERY	D2							
	TAVA / TRAY								



# GN 600 SERİSİ / SERIES



## STANDART ODA SOĞUTUCULARI STANDARD UNIT AIR COOLERS

### ÜÇ FANLI / THREE FANS

GN Unit Coolers

5/8" Cooper Tube - Surface Corrugated Aluminium Fins.

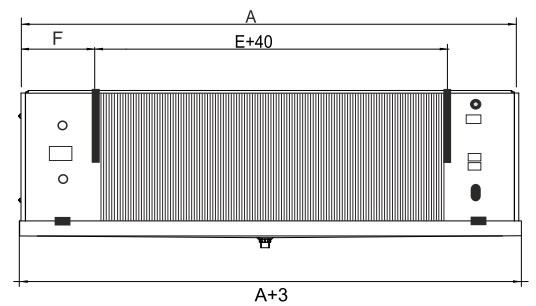
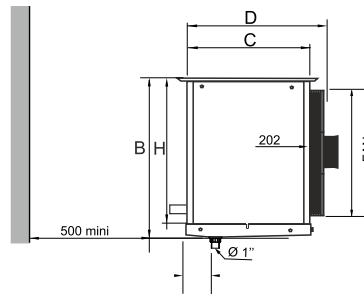
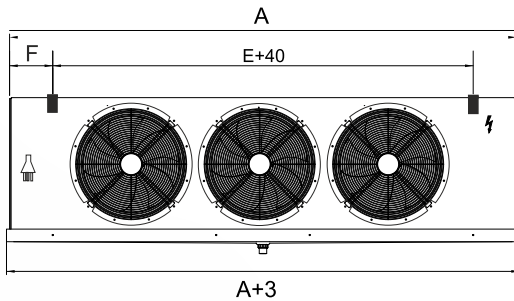
Kalip Geometrisi / Mould Geometry 56x48

Bakır Boru / Copper Tube 5/8"

Gövde / Body STATİK BOYALI / STATIC PAINTED



KOD/CODE			GN 622 N	GN 623 N	GN 624 N	GN 625 N	GN 626 N	GN 627 N	GN 628 N
MODEL			35.3.5X8	40.3.4X10	40.3.5X10	45.3.4X12	45.3.5X12	50.3.6X12	50.3.6X14
WATT	DT1=8K	SC3	6568	9763	11150	12448	14150	18004	20832
	DT1=7K	SC4	5659	8082	9328	10317	11841	14923	17426
FAN BİLGİLERİ FAN DATA	HAVA DEBİSİ/AIR FLOW RATE	m3/h	6106	9913	9388	13637	12836	15800	18000
	HAVA GÜCÜ/AIR PROJECTION	M	15	20	20	25	25	30	30
	FAN ADETİ VE ÇAP / FAN NUMBER AND DIAMETER	mm	3X350	3X400	3X400	3X450	3X450	3X500	3X500
	TOPLAM GÜÇ / NO X POWER	W	1X140	1X180	1X180	1X250	1X250	1X450	1X450
	TOPLAM SES / TOTAL NOISE	A	64	73	73	73	73	72	72
	AMPER GÜCÜ / AMPERE POWER	db	0.6	0.39	0.39	0.6	0.6	0.9	0.9
	FAN DEVİRİ / FAN SPEED	min	1400r	1380r	1380r	1380r	1380r	1300r	1300r
	BATARYA BATTERY	YÜZEY ALANI / SURFACE AREA	m2	47,16	63,35	79,19	76,03	95,03	114,04
	BORU HACMİ / PIPE VOLUME	lt	9,7	13	16,3	15,6	19,5	23,4	27,3
	LAMEL ARALIĞI / FIN PITCH	mm	6	6	6	6	6	6	6
	DEVRELEME / CIRCUIT	pcs	4	5	5	6	6	9	10
BOYUTLAR DIMENSION	GİRİŞ / INLET	mm	12	16	16	16	19	19	19
	ÇIKIŞ / OUTLET	mm	35	42	42	42	42	54	54
	A	mm	1740	2200	2200	2200	2200	2200	2200
	B	mm	525	630	630	740	740	740	850
	C	mm	400	360	400	360	400	450	450
	D	mm	445	405	445	405	445	495	495
	E	mm	1340	1800	1800	1800	1800	1800	1800
AĞIRLIK WEIGHT	NET	kg	77	96	108	116	129	146	161
	GROSS	kg	116	144	161	173	193	219	241
ISITICI DEFROST WATT	BATARYA / BATTERY	D1							
	BATARYA / BATTERY	D2	5X2500	5X2500	5X2500	5X2500	5X2500	5X2500	5X2500
	TAVA / TRAY		1X2500	1X2500	1X2500	1X2500	1X2500	1X2500	1X2500



## STANDART ODA SOĞUTUCULARI STANDARD UNIT AIR COOLERS

### DÖRT FANLI / FOURFANS

GN Unit Coolers

5/8" Cooper Tube - Surface Corrugated Aluminium Fins.

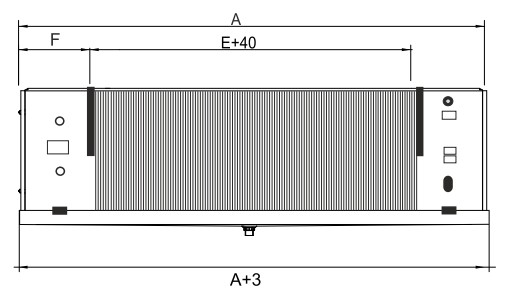
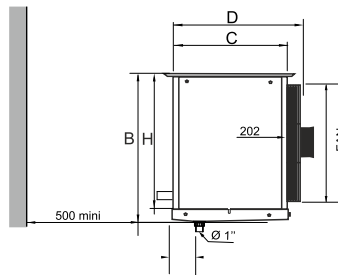
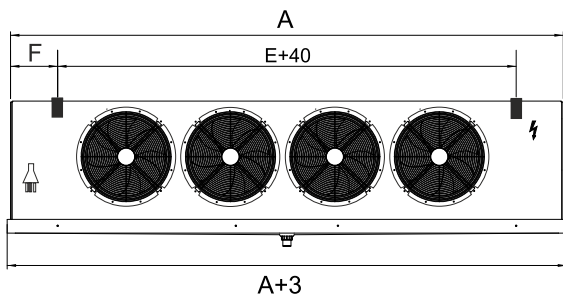
Kalıp Geometrisi / Mould Geometry 56x48

Bakır Boru / Copper Tube 5/8"

Gövde / Body STATİK BOYALI / STATIC PAINTED



KOD/CODE			GN 629 P	GN 630 P	GN 631 P	GN 632 P	GN 633 P	GN 634 P	GN 635 P
MODEL			35.4.4X8	40.4.4X10	40.4.5X10	45.4.4X12	45.4.6X10	50.4.5X12	50.4.6X12
WATT	DT1=10K	SC1	14529	21251	25537	29356	31849	39470	44294
	DT1=8K	SC2	10367	14589	17471	20143	21507	28296	31507
FAN BİLGİLERİ FAN DATA	HAVA DEBİSİ/AIR FLOW RATE	m3/h	8703	12306	11460	17540	14520	23461	21070
	HAVA GÜCÜ/AIR PROJECTION	M	15	20	20	25	25	30	30
	FAN ADETİ VE ÇAP / FAN NUMBER AND DIAMETER	mm	4X350	4X400	4X400	4X450	4X450	4X500	4X500
	TOPLAM GÜÇ / NO X POWER	W	1X140	1X180	1X180	1X250	1X250	1X450	1X450
	TOPLAM SES / TOTAL NOISE	A	64	73	73	73	73	72	72
	AMPER GÜCÜ / AMPERE POWER	db	0.6	0.39	0.39	0.6	0.6	0.9	0.9
	FAN DEVİRİ / FAN SPEED	min	1400r	1380r	1380r	1380r	1380r	1300r	1300r
BATARYA BATTERY	YÜZEY ALANI / SURFACE AREA	m2	49,56	70,39	87,99	92,92	116,15	126,71	152,05
	BORU HACMI / PIPE VOLUME	lt	10,2	14,5	18,1	19,1	23,9	26	31,2
	LAMEL ARALIĞI / FIN PITCH	mm	6	6	6	6	6	6	6
	DEVRELEME / CIRCUIT	pcs	4	5	5	6	10	10	12
BOYUTLAR DIMENSION	GİRİŞ / INLET	mm	22	22	22	22	22	22	22
	ÇIKIŞ / OUTLET	mm	35	42	42	42	54	54	64
	A	mm	2260	2500	2500	2700	2700	2900	2900
	B	mm	525	630	630	740	630	740	740
	C	mm	360	360	400	360	450	400	450
	D	mm	405	405	445	405	495	445	495
AĞIRLIK WEIGHT	NET	kg	90	112	124	143	157	171	189
	GROSS	kg	134	167	186	214	236	257	284
ISITICI DEFROST WATT	BATARYA / BATTERY	D1	4X2700	4X3000	4X3000	4X3000	4X3000	4X3500	4X3500
	BATARYA / BATTERY	D2							
	TAVA / TRAY								



# GN 600 SERİSİ / SERIES



## STANDART ODA SOĞUTUCULARI STANDARD UNIT AIR COOLERS

### DÖRT FANLI / FOURFANS

GN Unit Coolers

5/8" Cooper Tube - Surface Corrugated Aluminium Fins.

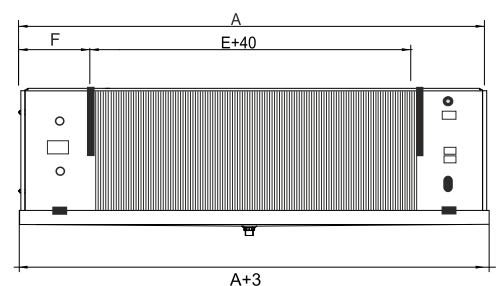
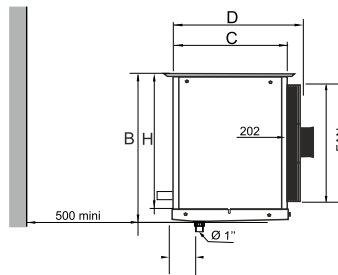
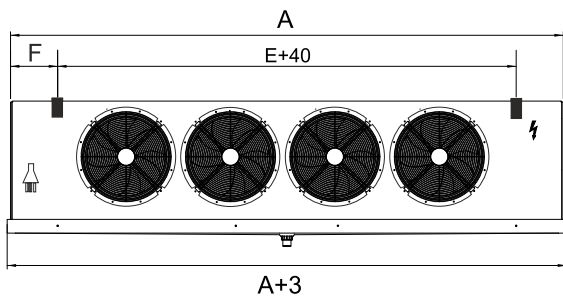
Kalip Geometrisi / Mould Geometry 56x48

Bakır Boru / Copper Tube 5/8"

Gövde / Body STATİK BOYALI / STATIC PAINTED



KOD/CODE			GN 629 N	GN 630 N	GN 631 N	GN 632 N	GN 633 N	GN 634 N	GN 635 N
MODEL			35.4.4X8	40.4.4X10	40.4.5X10	45.4.4X12	45.4.6X10	50.4.5X12	50.4.6X12
WATT	DT1=8K	SC3	8014	11346	12729	15326	15721	21920	24055
	DT1=7K	SC4	6622	9521	10524	12596	12898	18363	19955
FAN BİLGİLERİ FAN DATA	HAVA DEBİSİ/AIR FLOW RATE	m3/h	8703	12306	11460	17540	14520	23461	21070
	HAVA GÜCÜ/AIR PROJECTION	M	15	20	20	25	25	30	30
	FAN ADETİ VE ÇAP / FAN NUMBER AND DIAMETER	mm	4X350	4X400	4X400	4X450	4X450	4X500	4X500
	TOPLAM GÜÇ / NO X POWER	W	1X140	1X180	1X180	1X250	1X250	1X450	1X450
	TOPLAM SES / TOTAL NOISE	A	64	73	73	73	73	72	72
	AMPER GÜCÜ / AMPERE POWER	db	0.6	0.39	0.39	0.6	0.6	0.9	0.9
	FAN DEVRİ / FAN SPEED	min	1400r	1380r	1380r	1380r	1380r	1300r	1300r
BATARYA BATTERY	YÜZEY ALANI / SURFACE AREA	m2	49,56	70,39	87,99	92,92	116,15	126,71	152,05
	BORU HACMİ / PIPE VOLUME	lt	10,2	14,5	18,1	19,1	23,9	26	31,2
	LAMEL ARALIĞI / FIN PITCH	mm	6	6	6	6	6	6	6
	DEVRELEME / CIRCUIT	pcs	4	5	5	6	10	10	12
BOYUTLAR DIMENSION	GİRİŞ / INLET	mm	22	22	22	22	22	22	22
	ÇIKIŞ / OUTLET	mm	35	42	42	42	64	54	64
	A	mm	2260	2500	2500	2700	2700	2900	2900
	B	mm	525	630	630	740	630	740	740
	C	mm	360	360	400	360	450	400	450
	D	mm	405	405	445	405	495	445	495
AĞIRLIK WEIGHT	NET	kg	90	112	124	143	157	171	189
	GROSS	kg	134	167	186	214	236	257	284
ISITICI DEFROST WATT	BATARYA / BATTERY	D1							
	BATARYA / BATTERY	D2	5X2700	5X3000	5X3000	5X3000	5X3000	5X3500	5X3500
	TAVA / TRAY		1X2700	1X3000	1X3000	1X3000	1X3000	1X3500	1X3500



## STANDART ODA SOĞUTUCULARI STANDARD UNIT AIR COOLERS

### TEK FANLI / ONE FANS

GN Unit Coolers

5/8" Cooper Tube - Surface Corrugated Aluminium Fins.

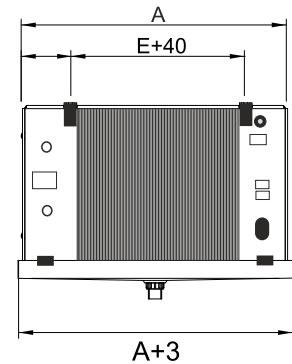
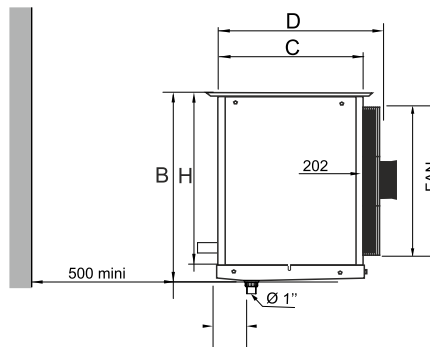
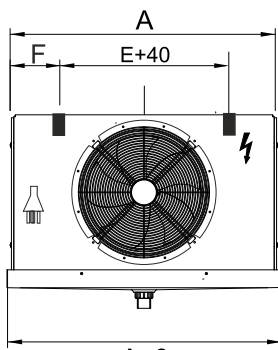
Kalıp Geometrisi / Mould Geometry 56x48

Bakır Boru / Copper Tube 5/8"

Gövde / Body SATATİK BOYALI / STATIC PAINTED



KOD/CODE			GN 800 P	GN 801 P	GN 802 P	GN 803 P	GN 804 P	GN 805 P
MODEL			30.1.3X6	30.1.4X6	35.1.4X8	35.1.5X8	40.1.3X10	40.1.4X10
WATT	DT1=10K	SC1	909	1358	2529	3310	2837	5460
	DT1=8K	SC2	678	977	1684	2228	2012	3668
FAN BİLGİLERİ FAN DATA	HAVA DEBİSİ/AIR FLOW RATE	m3/h	1430	1320	2400	2200	3710	3500
	HAVA GÜCÜ/AIR PROJECTION	M	12	12	15	15	20	20
	FAN ADETİ VE ÇAP / FAN NUMBER AND DIAMETER	mm	1X300	1X300	1X350	1X350	1X400	1X400
	TOPLAM GÜÇ / NO X POWER	W	1X75	1X75	1X140	1X140	1X180	1X180
	TOPLAM SES / TOTAL NOISE	A	72	72	64	64	73	73
	AMPER GÜCÜ / AMPERE POWER	db	0.33	0.33	0.6	0.6	0.39	0.39
	FAN DEVRİ / FAN SPEED	min	1390r	1390r	1400r	1400r	1380r	1380r
BATARYA BATTERY	YÜZEY ALANI / SURFACE AREA	m2	5,45	7,26	9,90	12,37	12,91	17,21
	BORU HACMİ / PIPE VOLUME	lt	1,4	1,9	2,6	3,3	3,4	4,6
	LAMEL ARALIĞI / FIN PITCH	mm	8	8	8	8	8	8
	DEVRELEME / CIRCUIT	pcs	2	2	2	2	3	2
BOYUTLAR DIMENSION	GİRİŞ / INLET	mm	12	12	12	12	12	12
	ÇIKIŞ / OUTLET	mm	28	28	28	28	35	28
	A	mm	810	810	820	820	1000	1000
	B	mm	405	405	525	525	630	630
	C	mm	300	360	360	400	360	360
	D	mm	345	405	405	445	405	405
AĞIRLIK WEIGHT	NET	kg	24	27	33	36	37	44
	GROSS	kg	35	40	49	54	55	65
ISITICI DEFROST WATT	BATARYA / BATTERY	D1	3X500	3X500	3X500	3X500	3X600	3X600
	BATARYA / BATTERY	D2						
	TAVA / TRAY							





# GN 800 SERİSİ / SERIES



## STANDART ODA SOĞUTUCULARI STANDARD UNIT AIR COOLERS

### TEK FANLI / ONE FANS

GN Unit Coolers

5/8" Cooper Tube - Surface Corrugated Aluminium Fins.

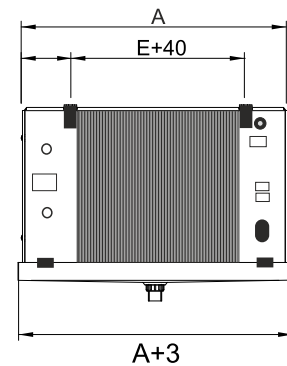
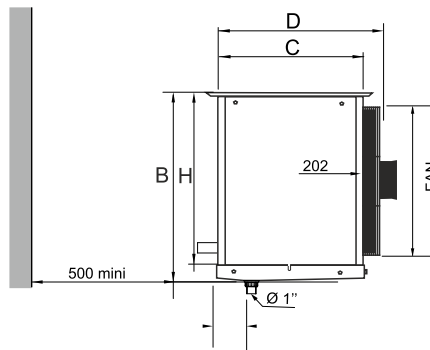
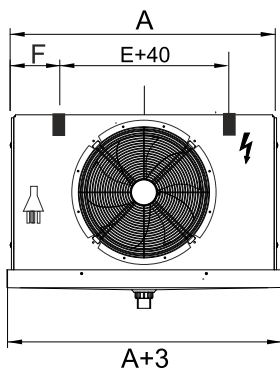
Kalıp Geometrisi / Mould Geometry 56x48

Bakır Boru / Copper Tube 5/8"

Gövde / Body STATİK BOYALI / STATIC PAINTED



KOD/CODE			GN 806 P	GN 807 P	GN 808 P	GN 809 P	GN 810 P
MODEL			40.1.5X10	45.1.4X12	45.1.5X12	50.1.5X12	50.1.6X12
WATT	DT1=10K	SC1	6814	7328	8165	9995	10521
	DT1=8K	SC2	4342	4785	5512	6649	6537
FAN BİLGİLERİ FAN DATA	HAVA DEBİSİ/AIR FLOW RATE	m3/h	3340	4820	4600	6050	6560
	HAVA GÜCÜ/AIR PROJECTION	M	20	25	25	30	30
	FAN ADETİ VE ÇAPI / FAN NUMBER AND DIAMETER	mm	1X400	1X450	1X450	1X500	1X500
	TOPLAM GÜÇ / NO X POWER	W	1X180	1X250	1X250	1X450	1X450
	TOPLAM SES / TOTAL NOISE	A	73	73	73	72	72
	AMPER GÜCÜ / AMPERE POWER	db	0.39	0.6	0.6	0.9	0.9
	FAN DEVİRİ / FAN SPEED	min	1380r	1380r	1380r	1300r	1300r
BATARYA BATTERY	YÜZEY ALANI / SURFACE AREA	m2	21,52	20,66	25,82	25,82	30,98
	BORU HACMI / PIPE VOLUME	lt	5,7	5,5	6,8	6,8	8,2
	LAMEL ARALIĞI / FIN PITCH	mm	8	8	8	8	8
	DEVRELEME / CIRCUIT	pcs	2	2	3	3	5
BOYUTLAR DIMENSION	GİRİŞ / INLET	mm	12	12	12	12	12
	ÇIKIŞ / OUTLET	mm	28	28	35	35	42
	A	mm	1000	1000	1000	1000	1000
	B	mm	630	740	740	740	740
	C	mm	400	360	400	400	450
	D	mm	445	405	445	445	495
AĞIRLIK WEIGHT	NET	kg	48	51	57	57	64
	GROSS	kg	72	77	85	87	96
ISITICI DEFROST WATT	BATARYA / BATTERY	D1	3X700	4X900	4X900	4X900	4X900
	BATARYA / BATTERY	D2					
	TAVA / TRAY						



## STANDART ODA SOĞUTUCULARI STANDARD UNIT AIR COOLERS

### TEK FANLI / ONE FANS

GN Unit Coolers

5/8" Cooper Tube - Surface Corrugated Aluminium Fins.

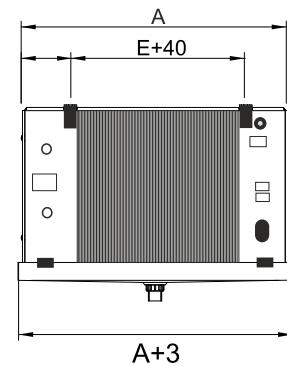
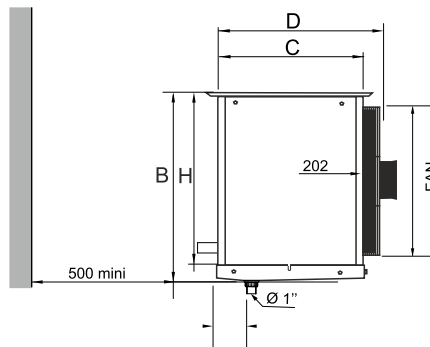
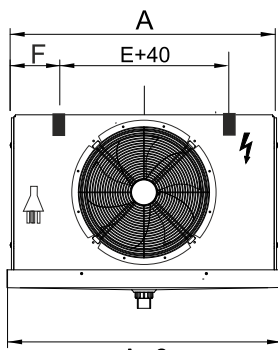
Kalıp Geometrisi / Mould Geometry 56x48

Bakır Boru / Copper Tube 5/8"

Gövde / Body STATİK BOYALI / STATIC PAINTED



KOD/CODE			GN 800 N	GN 801 N	GN 802 N	GN 803 N	GN 804 N	GN 805 N
MODEL			30.1.3X6	30.1.4X6	35.1.4X8	35.1.5X8	40.1.3X10	40.1.4X10
WATT	DT1=8K	SC3	632	840	1385	1765	1713	2878
	DT1=7K	SC4	547	722	1166	1474	1453	2353
FAN BİLGİLERİ FAN DATA	HAVA DEBİSİ/AIR FLOW RATE	m3/h	1430	1320	2400	2200	3710	3500
	HAVA GÜCÜ/AIR PROJECTION	M	12	12	15	15	20	20
	FAN ADETİ VE ÇAP / FAN NUMBER AND DIAMETER	mm	1X300	1X300	1X350	1X350	1X400	1X400
	TOPLAM GÜÇ / NO X POWER	W	1X75	1X75	1X140	1X140	1X180	1X180
	TOPLAM SES / TOTAL NOISE	A	72	72	64	64	73	73
	AMPER GÜCÜ / AMPERE POWER	db	0.33	0.33	0.6	0.6	0.39	0.39
	FAN DEVİRİ / FAN SPEED	min	1390r	1390r	1400r	1400r	1380r	1380r
	BATARYA BATTERY	YÜZEY ALANI / SURFACE AREA	m2	5,45	7,26	9,90	12,37	12,91
BORU HACMİ / PIPE VOLUME		lt	1,4	1,9	2,6	3,3	3,4	4,6
LAMEL ARALIĞI / FIN PITCH		mm	8	8	8	8	8	8
DEVRELEME / CIRCUIT		pcs	2	2	2	2	3	2
BOYUTLAR DIMENSION	GİRİŞ / INLET	mm	12	12	12	12	12	12
	ÇIKIŞ / OUTLET	mm	28	28	28	28	35	28
	A	mm	810	810	820	820	1000	1000
	B	mm	405	405	525	525	630	630
	C	mm	300	360	360	400	360	360
	D	mm	345	405	405	445	405	405
	E	mm	450	450	460	460	640	640
AĞIRLIK WEIGHT	NET	kg						
	GROSS	kg						
ISITICI DEFROST WATT	BATARYA / BATTERY	D1						
	BATARYA / BATTERY	D2	4X500	4X500	4X500	4X500	4X600	4X600
	TAVA / TRAY		1X500	1X500	1X500	1X500	1X600	1X600



# GN 800 SERİSİ / SERIES



## STANDART ODA SOĞUTUCULARI STANDARD UNIT AIR COOLERS

### TEK FANLI / ONE FANS

GN Unit Coolers

5/8" Cooper Tube - Surface Corrugated Aluminium Fins.

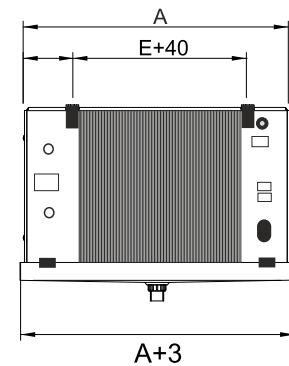
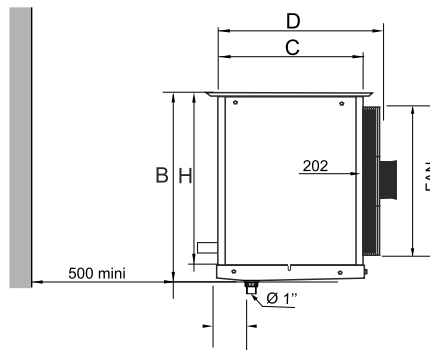
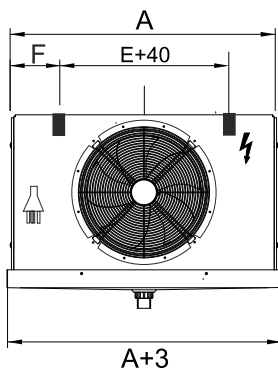
Kalıp Geometrisi / Mould Geometry 56x48

Bakır Boru / Copper Tube 5/8"

Gövde / Body STATİK BOYALI / STATIC PAINTED



KOD/CODE			GN 806 N	GN 807 N	GN 808 N	GN 809 N	GN 810 N
MODEL			40.1.5X10	45.1.4X12	45.1.5X12	50.1.5X12	50.1.6X12
WATT	DT1=8K	SC3	3530	3867	4282	4931	4993
	DT1=7K	SC4	2894	3067	3506	4003	4132
FAN BİLGİLERİ FAN DATA	HAVA DEBİSİ/AIR FLOW RATE	m3/h	3340	4820	4600	6050	6560
	HAVA GÜCÜ/AIR PROJECTION	M	20	25	25	30	30
	FAN ADETİ VE ÇAP / FAN NUMBER AND DIAMETER	mm	1X400	1X450	1X450	1X500	1X500
	TOPLAM GÜÇ / NO X POWER	W	1X180	1X250	1X250	1X450	1X450
	TOPLAM SES / TOTAL NOISE	A	73	73	73	72	72
	AMPER GÜCÜ / AMPERE POWER	db	0.39	0.6	0.6	0.9	0.9
	FAN DEVRİ / FAN SPEED	min	1380r	1380r	1380r	1300r	1300r
BATARYA BATTERY	YÜZEY ALANI / SURFACE AREA	m2	21,52	20,66	25,82	25,82	30,98
	BORU HACMİ / PIPE VOLUME	lt	5,7	5,5	6,8	6,8	8,2
	LAMEL ARALIĞI / FIN PITCH	mm	8	8	8	8	8
	DEVRELEME / CIRCUIT	pcs	2	2	3	3	5
BOYUTLAR DIMENSION	GİRİŞ / INLET	mm	12	12	12	12	12
	ÇIKIŞ / OUTLET	mm	28	28	35	35	42
	A	mm	1000	1000	1000	1000	1000
	B	mm	630	740	740	740	740
	C	mm	400	360	400	400	450
	D	mm	445	405	445	445	495
AĞIRLIK WEIGHT	NET	kg					
	GROSS	kg					
ISITICI DEFROST WATT	BATARYA / BATTERY	D1					
	BATARYA / BATTERY	D2	4X700	5X900	5X900	5X900	5X900
	TAVA / TRAY		1X700	1X900	1X900	1X900	1X900



## STANDART ODA SOĞUTUCULARI STANDARD UNIT AIR COOLERS

### İKİ FANLI / TWO FANS

GN Unit Coolers

5/8" Cooper Tube - Surface Corrugated Aluminium Fins.

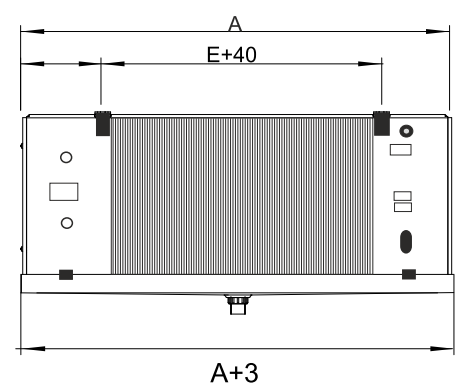
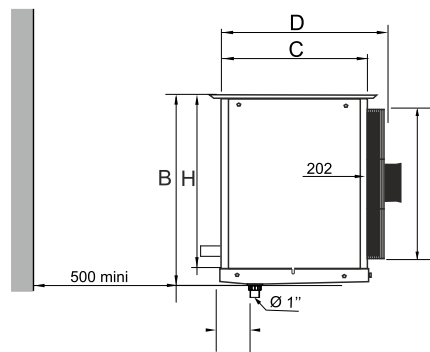
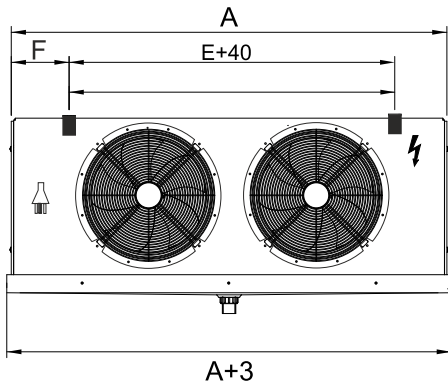
Kalıp Geometrisi / Mould Geometry 56x48

Bakır Boru / Copper Tube 5/8"

Gövde / Body STATİK BOYALI / STATIC PAINTED



KOD/CODE			GN 811 P	GN 812 P	GN 813 P	GN 814 P	GN 815 P	GN 816 P
MODEL			30.2.3X6	30.2.4X6	35.2.4X8	35.2.5X8	40.2.3X10	40.2.4X10
WATT	DT1=10K	SC1	2511	3910	6882	8400	8034	8936
	DT1=8K	SC2	1727	2653	4637	5562	5404	6101
FAN BİLGİLERİ FAN DATA	HAVA DEBİSİ/AIR FLOW RATE	m3/h	2810	2600	4760	4410	7220	6870
	HAVA GÜCÜ/AIR PROJECTION	M	12	12	15	15	20	20
	FAN ADETİ VE ÇAP / FAN NUMBER AND DIAMETER	mm	2X300	2X300	2X350	2X350	2X400	2X400
	TOPLAM GÜÇ / NO X POWER	W	1X75	1X75	1X140	1X140	1X180	1X180
	TOPLAM SES / TOTAL NOISE	A	72	72	64	64	73	73
	AMPER GÜCÜ / AMPERE POWER	db	0.33	0.33	0.6	0.6	0.39	0.39
	FAN DEVİRİ / FAN SPEED	min	1390r	1390r	1400r	1400r	1380r	1380r
BATARYA BATTERY	YÜZEY ALANI / SURFACE AREA	m2	10,89	14,52	19,37	24,21	24	32,01
	BORU HACMİ / PIPE VOLUME	lt	2,9	3,9	5,1	6,4	6,4	8,5
	LAMEL ARALIĞI / FIN PITCH	mm	8	8	8	8	8	8
	DEVRELEME / CIRCUIT	pcs	2	2	2	2	3	5
BOYUTLAR DIMENSION	GİRİŞ / INLET	mm	12	12	12	12	12	12
	ÇIKIŞ / OUTLET	mm	28	28	28	28	35	42
	A	mm	1300	1300	1300	1300	1590	1590
	B	mm	405	405	525	525	630	630
	C	mm	300	360	360	400	360	360
	D	mm	345	405	405	445	405	405
AĞIRLIK WEIGHT	NET	kg	37	42	52	57	73	79
	GROSS	kg	56	63	77	85	109	118
ISITICI DEFROST WATT	BATARYA / BATTERY	D1	4X1200	4X1200	4X1400	4X1400	4X1400	4X1600
	BATARYA / BATTERY	D2						
	TAVA / TRAY							



# GN 800 SERİSİ / SERIES



## STANDART ODA SOĞUTUCULARI STANDARD UNIT AIR COOLERS

### İKİ FANLI / TWO FANS

GN Unit Coolers

5/8" Cooper Tube - Surface Corrugated Aluminium Fins.

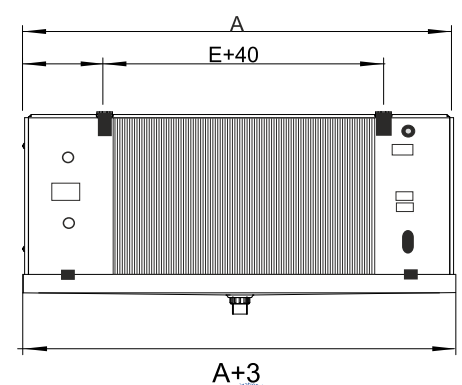
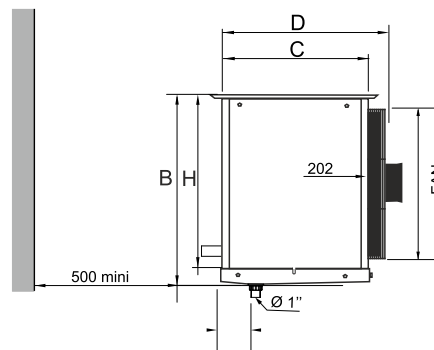
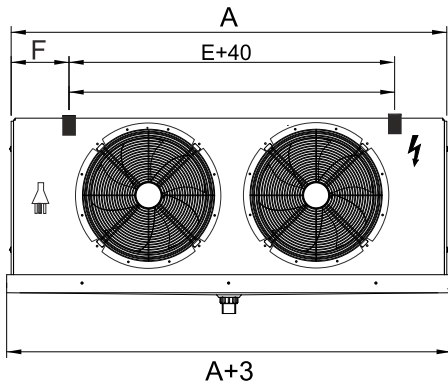
Kalip Geometrisi / Mould Geometry 56x48

Bakır Boru / Copper Tube 5/8"

Gövde / Body STATİK BOYALI / STATIC PAINTED



KOD/CODE			GN 817 P	GN 818 P	GN 819 P	GN 820 P	GN 821 P
MODEL			40.2.5X10	45.2.4X12	45.2.5X12	50.2.6X12	50.2.6X14
WATT	DT1=10K	SC1	12101	13504	15162	20276	23324
	DT1=8K	SC2	8128	9090	10317	13748	15678
FAN BİLGİLERİ FAN DATA	HAVA DEBİSİ/AIR FLOW RATE	m3/h	6350	9440	8980	11280	12690
	HAVA GÜCÜ/AIR PROJECTION	M	20	25	25	30	30
	FAN ADETİ VE ÇAP / FAN NUMBER AND DIAMETER	mm	2X400	2X450	2X450	2X500	2X500
	TOPLAM GÜÇ / NO X POWER	W	1X180	1X250	1X250	1X450	1X450
	TOPLAM SES / TOTAL NOISE	A	73	73	73	72	72
	AMPER GÜCÜ / AMPERE POWER	db	0.39	0.6	0.6	0.9	0.9
	FAN DEVİRİ / FAN SPEED	min	1380r	1380r	1380r	1300r	1300r
BATARYA BATTERY	YÜZEY ALANI / SURFACE AREA	m2	40,01	38,41	48,01	57,61	67,21
	BORU HACMİ / PIPE VOLUME	lt	10,6	10,2	12,7	15,3	17,8
	LAMEL ARALIĞI / FIN PITCH	mm	8	8	8	8	8
	DEVRELEME / CIRCUIT	pcs	5	4	6	6	7
BOYUTLAR DIMENSION	GİRİŞ / INLET	mm	12	12	16	16	16
	ÇIKIŞ / OUTLET	mm	42	35	54	42	54
	A	mm	1590	1590	1590	1590	1590
	B	mm	630	740	740	740	850
	C	mm	400	360	400	400	450
	D	mm	445	405	445	495	495
AĞIRLIK WEIGHT	NET	kg	77	82	91	100	114
	GROSS	kg	115	123	137	150	170
ISITICI DEFROST WATT	BATARYA / BATTERY	D1	4X1600	4X1600	4X1600	4X1600	4X1600
	BATARYA / BATTERY	D2					
	TAVA / TRAY						



## STANDART ODA SOĞUTUCULARI STANDARD UNIT AIR COOLERS

### İKİ FANLI / TWO FANS

GN Unit Coolers

5/8" Cooper Tube - Surface Corrugated Aluminium Fins.

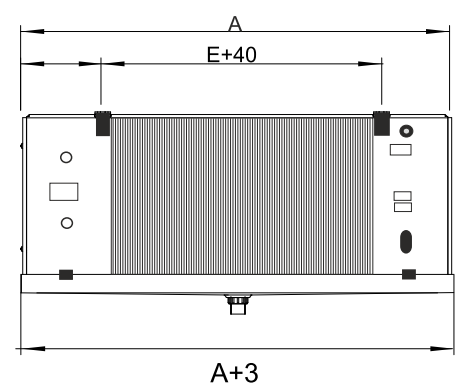
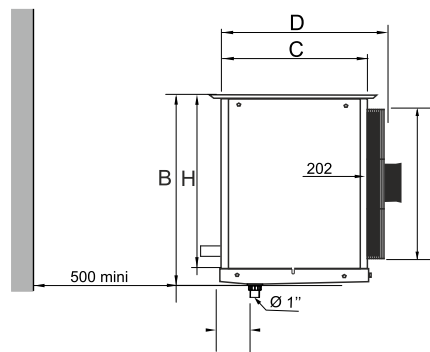
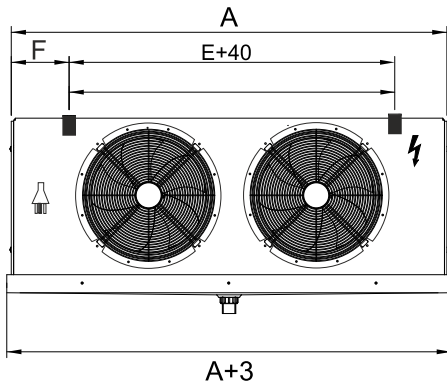
Kalıp Geometrisi / Mould Geometry 56x48

Bakır Boru / Copper Tube 5/8"

Gövde / Body STATİK BOYALI / STATIC PAINTED



KOD/CODE			GN 811 N	GN 812 N	GN 813 N	GN 814 N	GN 815 N	GN 816 N
MODEL			30.2.3X6	30.2.4X6	35.2.4X8	35.2.5X8	40.2.3X10	40.2.4X10
WATT	DT1=8K	SC3	1526	2118	3720	4281	4360	4801
	DT1=7K	SC4	1280	1759	3035	3516	3548	3992
FAN BİLGİLERİ FAN DATA	HAVA DEBİSİ/AIR FLOW RATE	m3/h	2810	2600	4760	4410	7220	6870
	HAVA GÜCÜ/AIR PROJECTION	M	12	12	15	15	20	20
	FAN ADETİ VE ÇAP / FAN NUMBER AND DIAMETER	mm	2X300	2X300	2X350	2X350	2X400	2X400
	TOPLAM GÜÇ / NO X POWER	W	1X75	1X75	1X140	1X140	1X180	1X180
	TOPLAM SES / TOTAL NOISE	A	72	72	64	64	73	73
	AMPER GÜCÜ / AMPERE POWER	db	0.33	0.33	0.6	0.6	0.39	0.39
	FAN DEVİRİ / FAN SPEED	min	1390r	1390r	1400r	1400r	1380r	1380r
BATARYA BATTERY	YÜZEY ALANI / SURFACE AREA	m2	10,89	14,52	19,37	24,21	24	32,01
	BORU HACMİ / PIPE VOLUME	lt	2,9	3,9	5,1	6,4	6,4	8,5
	LAMEL ARALIĞI / FIN PITCH	mm	8	8	8	8	8	8
	DEVRELEME / CIRCUIT	pcs	2	2	2	2	3	5
BOYUTLAR DIMENSION	GİRİŞ / INLET	mm	12	12	12	12	12	12
	ÇIKIŞ / OUTLET	mm	28	28	28	28	35	42
	A	mm	1300	1300	1300	1300	1590	1590
	B	mm	405	405	525	525	630	630
	C	mm	300	360	360	400	360	360
	D	mm	345	405	405	445	405	405
AĞIRLIK WEIGHT	NET	kg	893	894	895	896	897	898
	GROSS	kg	1340	1341	1343	1344	1346	1347
ISITICI DEFROST WATT	BATARYA / BATTERY	D1						
	BATARYA / BATTERY	D2	5X1200	5X1200	5X1400	5X1400	5X1400	5X1600
	TAVA / TRAY		1X1200	1X1200	1X1400	1X1400	1X1400	1X1600



# GN 800 SERİSİ / SERIES



## STANDART ODA SOĞUTUCULARI STANDARD UNIT AIR COOLERS

### İKİ FANLI / TWO FANS

GN Unit Coolers

5/8" Cooper Tube - Surface Corrugated Aluminium Fins.

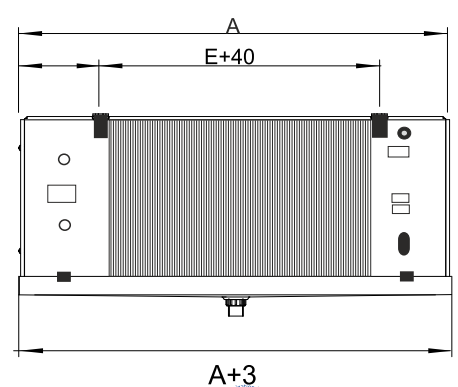
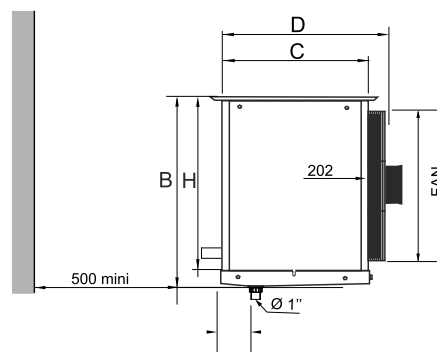
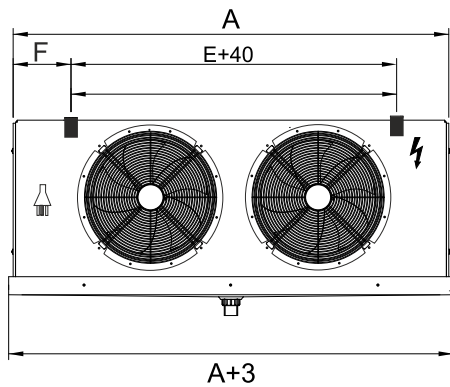
Kalıp Geometrisi / Mould Geometry 56x48

Bakır Boru / Copper Tube 5/8"

Gövde / Body STATİK BOYALI / STATIC PAINTED



KOD/CODE			GN 817 N	GN 818 N	GN 819 N	GN 820 N	GN 821 N
MODEL			40.2.5X10	45.2.4X12	45.2.5X12	50.2.6X12	50.2.6X14
WATT	DT1=8K	SC3	6167	7389	7953	11004	12604
	DT1=7K	SC4	5090	6032	6525	8995	10301
FAN BİLGİLERİ FAN DATA	HAVA DEBİSİ/AIR FLOW RATE	m3/h	6350	9440	8980	11280	12690
	HAVA GÜCÜ/AIR PROJECTION	M	20	25	25	30	30
	FAN ADETİ VE ÇAPI / FAN NUMBER AND DIAMETER	mm	2X400	2X450	2X450	2X500	2X500
	TOPLAM GÜÇ / NO X POWER	W	1X180	1X250	1X250	1X450	1X450
	TOPLAM SES / TOTAL NOISE	A	73	73	73	72	72
	AMPER GÜCÜ / AMPERE POWER	db	0.39	0.6	0.6	0.9	0.9
	FAN DEVRİ / FAN SPEED	min	1380r	1380r	1380r	1300r	1300r
	BATARYA BATTERY	YÜZEY ALANI / SURFACE AREA	m2	40,01	38,41	48,01	57,61
	BORU HACMİ / PIPE VOLUME	lt	10,6	10,2	12,7	15,3	17,8
	LAMEL ARALIĞI / FIN PITCH	mm	8	8	8	8	8
	DEVRELEME / CIRCUIT	pcs	5	4	6	6	7
BOYUTLAR DIMENSION	GİRİŞ / INLET	mm	12	12	16	16	16
	ÇIKIŞ / OUTLET	mm	42	35	54	42	54
	A	mm	1590	1590	1590	1590	1590
	B	mm	630	740	740	740	850
	C	mm	400	360	400	400	450
	D	mm	445	405	445	495	495
	E	mm	1190	1190	1190	1190	1190
AĞIRLIK WEIGHT	NET	kg	899	900	901	902	904
	GROSS	kg	1349	1350	1352	1353	1356
ISITICI DEFROST WATT	BATARYA / BATTERY	D1					
	BATARYA / BATTERY	D2	5X1600	5X1600	5X1600	5X1600	5X1600
	TAVA / TRAY		1X1600	1X1600	1X1600	1X1600	1X1600



## STANDART ODA SOĞUTUCULARI STANDARD UNIT AIR COOLERS

### ÜÇ FANLI / THREE FANS

GN Unit Coolers

5/8" Cooper Tube - Surface Corrugated Aluminium Fins.

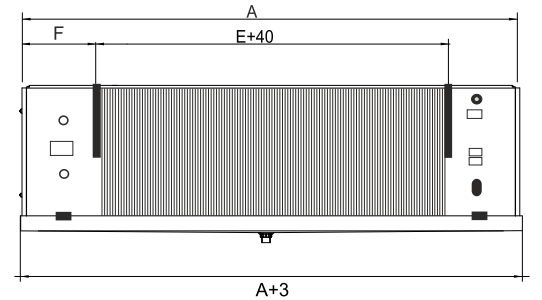
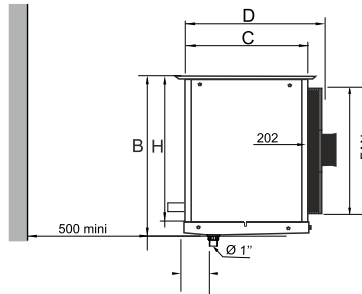
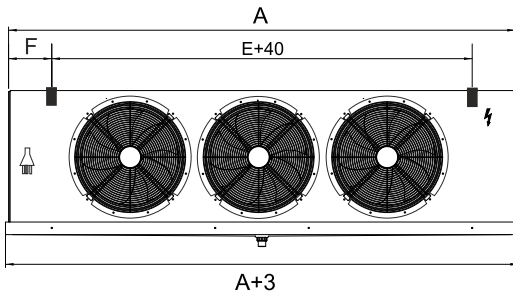
Kalıp Geometrisi / Mould Geometry 56x48

Bakır Boru / Copper Tube 5/8"

Gövde / Body STATİK BOYALI / STATIC PAINTED



KOD/CODE			GN 822 P	GN 823 P	GN 824 P	GN 825 P	GN 826 P	GN 827 P	GN 828 P
MODEL			35.3.5X8	40.3.4X10	40.3.5X10	45.3.4X12	45.3.5X12	50.3.6X12	50.3.6X14
WATT	DT1=10K	SC1	11630	16182	20089	20641	25460	33140	38306
	DT1=8K	SC2	7593	9766	12977	13634	16458	21379	24607
FAN BİLGİLERİ FAN DATA	HAVA DEBİSİ/AIR FLOW RATE	m3/h	6500	10270	9780	14160	13420	16830	18960
	HAVA GÜCÜ/AIR PROJECTION	M	15	20	20	25	25	30	30
	FAN ADETİ VE ÇAP / FAN NUMBER AND DIAMETER	mm	3X350	3X400	3X400	3X450	3X450	3X500	3X500
	TOPLAM GÜÇ / NO X POWER	W	1X140	1X180	1X180	1X250	1X250	1X450	1X450
	TOPLAM SES / TOTAL NOISE	A	64	73	73	73	73	72	72
	AMPER GÜCÜ / AMPERE POWER	db	0.6	0.39	0.39	0.6	0.6	0.9	0.9
	FAN DEVİRİ / FAN SPEED	min	1400r	1380r	1380r	1380r	1380r	1300r	1300r
BATARYA BATTERY	YÜZEY ALANI / SURFACE AREA	m2	36,04	48,41	60,52	58,10	72,62	87,14	101,67
	BORU HACMİ / PIPE VOLUME	lt	9,6	12,8	16,1	15,4	19,3	23,1	27
	LAMEL ARALIĞI / FIN PITCH	mm	8	8	8	8	8	8	8
	DEVRELEME / CIRCUIT	pcs	4	5	5	6	6	6	7
BOYUTLAR DIMENSION	GİRİŞ / INLET	mm	12	16	16	16	16	19	19
	ÇIKIŞ / OUTLET	mm	35	42	42	42	42	42	54
	A	mm	1740	2200	2200	2200	2200	2200	2200
	B	mm	525	630	630	740	740	740	850
	C	mm	400	360	400	360	400	450	450
	D	mm	445	405	445	405	445	495	495
AĞIRLIK WEIGHT	NET	kg	76	95	106	114	127	144	159
	GROSS	kg	114	142	159	171	190	216	238
ISITICI DEFROST WATT	BATARYA / BATTERY	D1	4X2500	4X2500	4X2500	4X2500	4X2500	4X2500	4X2500
	BATARYA / BATTERY	D2							
	TAVA / TRAY								





# GN 800 SERİSİ / SERIES



## STANDART ODA SOĞUTUCULARI STANDARD UNIT AIR COOLERS

### ÜÇ FANLI / THREE FANS

GN Unit Coolers

5/8" Cooper Tube - Surface Corrugated Aluminium Fins.

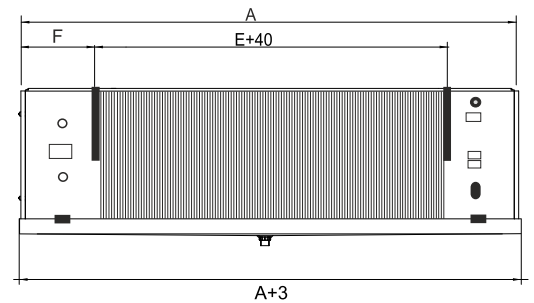
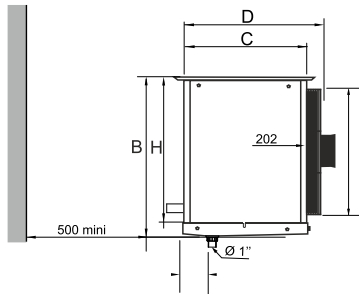
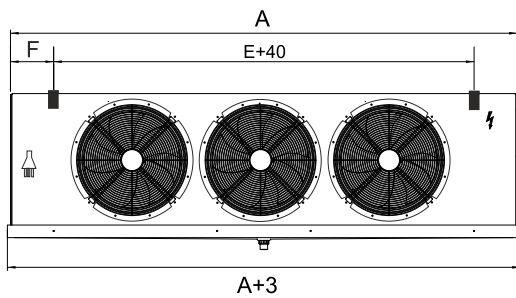
Kalıp Geometrisi / Mould Geometry 56x48

Bakır Boru / Copper Tube 5/8"

Gövde / Body STATİK BOYALI / STATIC PAINTED



KOD/CODE			GN 822 N	GN 823 N	GN 824 N	GN 825 N	GN 826 N	GN 827 N	GN 828 N
MODEL			35.3.5X8	40.3.4X10	40.3.5X10	45.3.4X12	45.3.5X12	50.3.6X12	50.3.6X14
WATT	DT1=8K	SC3	6171	8785	10260	11197	12943	16221	18110
	DT1=7K	SC4	5049	7123	8162	9155	10435	13283	14354
FAN BİLGİLERİ FAN DATA	HAVA DEBİSİ/AIR FLOW RATE	m3/h	6500	10270	9780	14160	13420	16830	18960
	HAVA GÜCÜ/AIR PROJECTION	M	15	20	20	25	25	30	30
	FAN ADETİ VE ÇAP / FAN NUMBER AND DIAMETER	mm	3X350	3X400	3X400	3X450	3X450	3X500	3X500
	TOPLAM GÜÇ / NO X POWER	W	1X140	1X180	1X180	1X250	1X250	1X450	1X450
	TOPLAM SES / TOTAL NOISE	A	64	73	73	73	73	72	72
	AMPER GÜCÜ / AMPERE POWER	db	0.6	0.39	0.39	0.6	0.6	0.9	0.9
	FAN DEVİRİ / FAN SPEED	min	1400r	1380r	1380r	1380r	1380r	1300r	1300r
BATARYA BATTERY	YÜZEY ALANI / SURFACE AREA	m2	36,04	48,41	60,52	58,10	72,62	87,14	101,67
	BORU HACMİ / PIPE VOLUME	lt	9,6	12,8	16,1	15,4	19,3	23,1	27
	LAMEL ARALIĞI / FIN PITCH	mm	8	8	8	8	8	8	8
	DEVRELEME / CIRCUIT	pcs	4	5	5	6	6	6	7
BOYUTLAR DIMENSION	GİRİŞ / INLET	mm	12	16	16	16	16	19	19
	ÇIKIŞ / OUTLET	mm	42	42	42	42	42	42	54
	A	mm	1740	2200	2200	2200	2200	2200	2200
	B	mm	525	630	630	740	740	740	850
	C	mm	400	360	400	360	400	450	450
	D	mm	445	405	445	405	445	495	495
	E	mm	1340	1800	1800	1800	1800	1800	1800
AĞIRLIK WEIGHT	NET	kg	115	142	159	171	190	216	238
	GROSS	kg							
ISITICI DEFROST WATT	BATARYA / BATTERY	D1	5X2500	5X2500	5X2500	5X2500	5X2500	5X2500	5X2500
	BATARYA / BATTERY	D2	1X2500	1X2500	1X2500	1X2500	1X2500	1X2500	1X2500
	TAVA / TRAY								



## STANDART ODA SOĞUTUCULARI STANDARD UNIT AIR COOLERS

### DÖRT FANLI / FOUR FANS

GN Unit Coolers

5/8" Cooper Tube - Surface Corrugated Aluminium Fins.

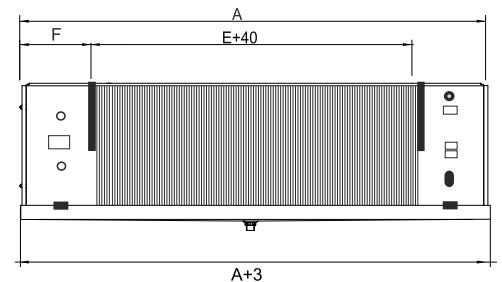
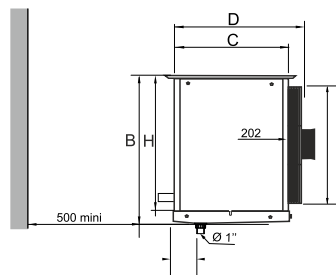
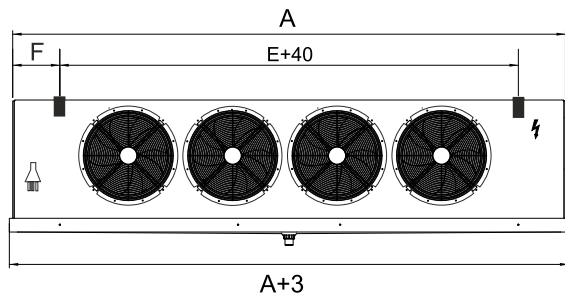
Kalıp Geometrisi / Mould Geometry 56x48

Bakır Boru / Copper Tube 5/8"

Gövde / Body STATİK BOYALI / STATIC PAINTED



KOD/CODE			GN 829 P	GN 830 P	GN 831 P	GN 832 P	GN 833 P	GN 834 P	GN 835 P
MODEL			35.4.4X8	40.4.4X10	40.4.5X10	45.4.6X10	45.4.6X12	50.4.5X12	50.4.6X12
WATT	DT1=10K	SC1	13238	19492	23875	31899	35796	36483	43650
	DT1=8K	SC2	8811	12664	15387	20749	23338	24486	28182
FAN BİLGİLERİ FAN DATA	HAVA DEBİSİ/AIR FLOW RATE	m3/h	9230	12850	12080	14760	16340	24910	22470
	HAVA GÜCÜ/AIR PROJECTION	M	15	20	20	25	25	30	30
	FAN ADETİ VE ÇAP / FAN NUMBER AND DIAMETER	mm	4X350	4X400	4X400	4X450	4X450	4X500	4X500
	TOPLAM GÜÇ / NO X POWER	W	1X140	1X180	1X180	1X250	1X250	1X450	1X450
	TOPLAM SES / TOTAL NOISE	A	64	73	73	73	73	72	72
	AMPER GÜCÜ / AMPERE POWER	db	0.6	0.39	0.39	0.6	0.6	0.9	0.9
	FAN DEVİRİ / FAN SPEED	min	1400r	1380r	1380r	1380r	1380r	1300r	1300r
BATARYA BATTERY	YÜZEY ALANI / SURFACE AREA	m2	37,87	53,79	67,24	88,76	106,51	96,83	116,19
	BORU HACMİ / PIPE VOLUME	lt	10	14,3	17,8	23,5	28,3	25,7	30,8
	LAMEL ARALIĞI / FIN PITCH	mm	8	8	8	8	8	8	8
	DEVRELEME / CIRCUIT	pcs	4	5	5	6	9	10	9
BOYUTLAR DIMENSION	GİRİŞ / INLET	mm	16	19	19	19	19	19	19
	ÇIKIŞ / OUTLET	mm	35	42	42	42	54	54	54
	A	mm	2260	2500	2500	2700	2700	2900	2900
	B	mm	525	630	630	630	740	740	740
	C	mm	360	360	400	450	450	400	450
	D	mm	405	405	445	495	495	445	495
AĞIRLIK WEIGHT	NET	kg	88	110	122	155	172	169	187
	GROSS	kg	132	164	183	232	258	253	280
ISITICI DEFROST WATT	BATARYA / BATTERY	D1	4X2700	4X3000	4X3000	4X3000	4X3000	4X3500	4X3500
	BATARYA / BATTERY	D2							
	TAVA / TRAY								



# GN 800 SERİSİ / SERIES



## STANDART ODA SOĞUTUCULARI STANDARD UNIT AIR COOLERS

### DÖRT FANLI / FOUR FANS

GN Unit Coolers

5/8" Cooper Tube - Surface Corrugated Aluminium Fins.

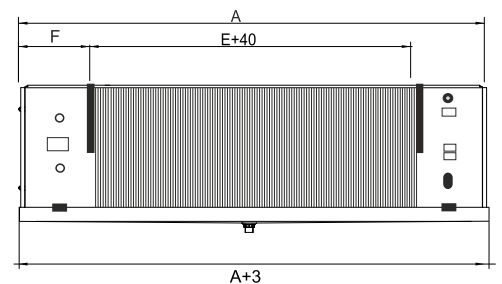
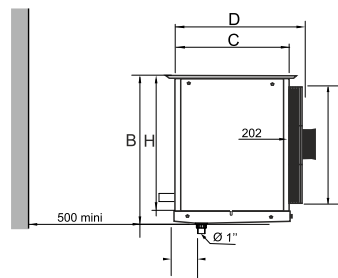
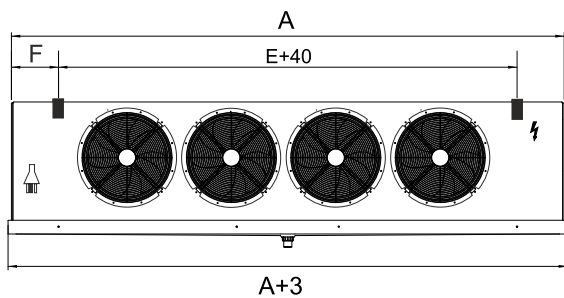
Kalip Geometrisi / Mould Geometry 56x48

Bakır Boru / Copper Tube 5/8"

Gövde / Body STATİK BOYALI / STATIC PAINTED



KOD/CODE			GN 829 N	GN 830 N	GN 831 N	GN 832 N	GN 833 N	GN 834 N	GN 835 N
MODEL			35.4.4X8	40.4.4X10	40.4.5X10	45.4.6X10	45.4.6X12	50.4.5X12	50.4.6X12
WATT	DT1=8K	SC3	7256	10329	11666	15308	18372	20146	21934
	DT1=7K	SC4	5921	8359	9318	12092	15028	16624	17581
FAN BİLGİLERİ FAN DATA	HAVA DEBİSİ/AIR FLOW RATE	m3/h	9230	12850	12080	14760	16340	24910	22470
	HAVA GÜCÜ/AIR PROJECTION	M	15	20	20	25	25	30	30
	FAN ADETİ VE ÇAP / FAN NUMBER AND DIAMETER	mm	4X350	4X400	4X400	4X450	4X450	4X500	4X500
	TOPLAM GÜÇ / NO X POWER	W	1X140	1X180	1X180	1X250	1X250	1X450	1X450
	TOPLAM SES / TOTAL NOISE	A	64	73	73	73	73	72	72
	AMPER GÜCÜ / AMPERE POWER	db	0.6	0.39	0.39	0.6	0.6	0.9	0.9
	FAN DEVİRİ / FAN SPEED	min	1400r	1380r	1380r	1380r	1380r	1300r	1300r
	BATARYA BATTERY	YÜZEY ALANI / SURFACE AREA	m2	37,87	53,79	67,24	88,76	106,51	96,83
	BORU HACMİ / PIPE VOLUME	lt	10	14,3	17,8	23,5	28,3	25,7	30,8
	LAMEL ARALIĞI / FIN PITCH	mm	8	8	8	8	8	8	8
	DEVRELEME / CIRCUIT	pcs	4	5	5	6	9	10	9
BOYUTLAR DIMENSION	GİRİŞ / INLET	mm	16	19	19	19	19	19	19
	ÇIKIŞ / OUTLET	mm	35	42	42	42	54	54	54
	A	mm	2260	2500	2500	2700	2700	2900	2900
	B	mm	525	630	630	630	740	740	740
	C	mm	360	360	400	450	450	400	450
	D	mm	405	405	445	495	495	445	495
AĞIRLIK WEIGHT	NET	kg	88	110	122	155	172	169	187
	GROSS	kg	132	164	183	232	258	253	280
ISITICI DEFROST WATT	BATARYA / BATTERY	D1							
	BATARYA / BATTERY	D2	5X2700	5X3000	5X3000	5X3000	5X3000	5X3500	5X3500
	TAVA / TRAY		1X2700	1X3000	1X3000	1X3000	1X3000	1X3500	1X3500



## STANDART ODA SOĞUTUCULARI STANDARD UNIT AIR COOLERS

### TEK FANLI / ONE FANS

GN Unit Coolers

5/8" Cooper Tube - Surface Corrugated Aluminium Fins.

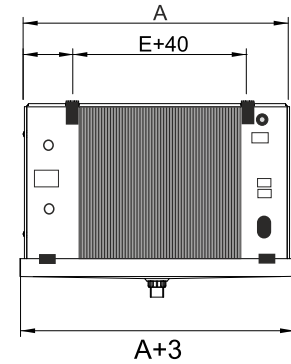
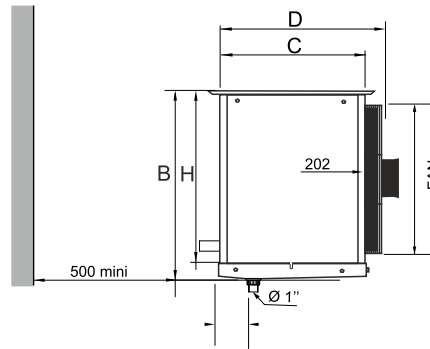
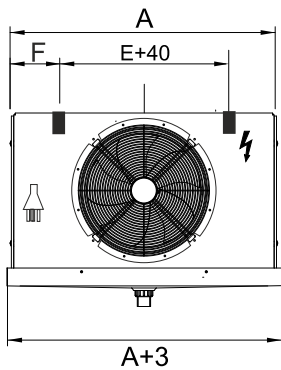
Kalıp Geometrisi / Mould Geometry 56x48

Bakır Boru / Copper Tube 5/8"

Gövde / Body SAATİK BOYALI / STATIC PAINTED



KOD/CODE			GN 1000 N	GN 1001 N	GN 1002 N	GN 1003 N	GN 1004 N	GN 1005 N
MODEL			40.1.4X10	40.1.5X10	45.1.4X12	45.1.5X12	50.1.5X12	50.1.6X12
WATT	DT1=8K	SC3	2480	3137	3360	3915	4474	5327
	DT1=7K	SC4	2029	2480	2704	3147	3538	4315
FAN BİLGİLERİ FAN DATA	HAVA DEBİSİ/AIR FLOW RATE	m3/h	3660	3540	5025	4870	6920	6625
	HAVA GÜCÜ/AIR PROJECTION	M	20	20	25	25	30	30
	FAN ADETİ VE ÇAPI / FAN NUMBER AND DIAMETER	mm	1X400	1X400	1X450	1X450	1X500	1X500
	TOPLAM GÜÇ / NO X POWER	W	1X180	1X180	1X250	1X250	1X450	1X450
	TOPLAM SES / TOTAL NOISE	A	73	73	73	73	72	72
	AMPER GÜCÜ / AMPERE POWER	db	0.39	0.39	0.6	0.6	0.9	0.9
	FAN DEVRİ / FAN SPEED	min	1380r	1380r	1380r	1380r	1300r	1300r
BATARYA BATTERY	YÜZEY ALANI / SURFACE AREA	m2	14,03	17,53	16,83	21,04	21,04	25,25
	BORU HACMİ / PIPE VOLUME	lt	4,6	5,7	5,5	6,8	6,8	8,2
	LAMEL ARALIĞI / FIN PITCH	mm	10	10	10	10	10	10
	DEVRELEME / CIRCUIT	pcs	2	2	2	2	2	3
BOYUTLAR DIMENSION	GİRİŞ / INLET	mm	12	12	12	12	12	12
	ÇIKIŞ / OUTLET	mm	28	28	28	28	28	35
	A	mm	1000	1000	1000	1000	1000	1000
	B	mm	630	630	740	740	740	740
	C	mm	360	400	360	400	400	450
	D	mm	405	445	405	445	445	495
AĞIRLIK WEIGHT	NET	kg	42	47	50	55	56	61
	GROSS	kg	63	70	75	82	84	92
ISITICI DEFROST WATT	BATARYA / BATTERY	D1						
	BATARYA / BATTERY	D2	4X700	4X700	5X900	5X900	5X900	5X900
	TAVA / TRAY		1X700	1X700	1X900	1X900	1X900	1X900



# GN 1000 SERİSİ / SERIES



## STANDART ODA SOĞUTUCULARI STANDARD UNIT AIR COOLERS

### İKİ FANLI / TWO FANS

GN Unit Coolers

5/8" Cooper Tube - Surface Corrugated Aluminium Fins.

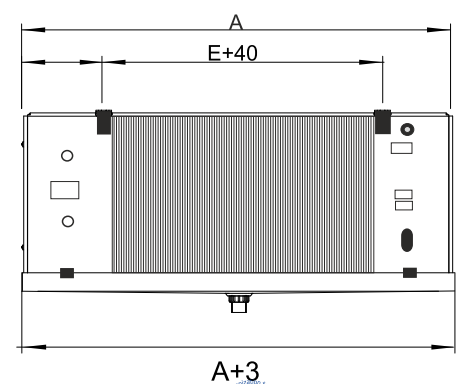
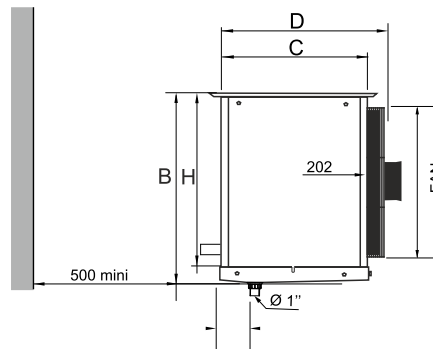
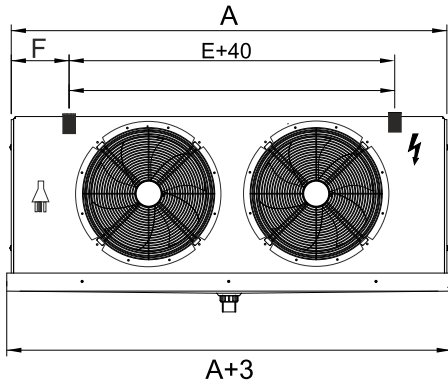
Kalıp Geometrisi / Mould Geometry 56x48

Bakır Boru / Copper Tube 5/8"

Gövde / Body STATİK BOYALI / STATIC PAINTED



KOD/CODE			GN 1006 N	GN 1007 N	GN 1008 N	GN 1009 N	GN 1010 N	GN 1011 N
MODEL			40.2.4X10	40.2.5X10	45.2.4X12	45.2.5X12	50.2.6X12	50.2.6X14
WATT	DT1=8K	SC3	5029	5911	6358	7485	9656	11075
	DT1=7K	SC4	4060	4813	5144	6004	7679	8916
FAN BİLGİLERİ FAN DATA	HAVA DEBİSİ/AIR FLOW RATE	m3/h	7200	6935	9900	9550	12845	13755
	HAVA GÜCÜ/AIR PROJECTION	M	20	20	25	25	30	30
	FAN ADETİ VE ÇAP / FAN NUMBER AND DIAMETER	mm	2X400	2X400	2X450	2X450	2X500	2X500
	TOPLAM GÜÇ / NO X POWER	W	1X180	1X180	1X250	1X250	1X450	1X450
	TOPLAM SES / TOTAL NOISE	A	73	73	73	73	72	72
	AMPER GÜCÜ / AMPERE POWER	db	0.39	0.39	0.6	0.6	0.9	0.9
	FAN DEVİRİ / FAN SPEED	min	1380r	1380r	1380r	1380r	1300r	1300r
BATARYA BATTERY	YÜZEY ALANI / SURFACE AREA	m2	26,08	32,60	31,30	39,12	46,94	54,77
	BORU HACMİ / PIPE VOLUME	lt	8,5	10,6	10,2	12,7	15,3	17,8
	LAMEL ARALIĞI / FIN PITCH	mm	10	10	10	10	10	10
	DEVRELEME / CIRCUIT	pcs	3	3	3	3	4	5
BOYUTLAR DIMENSION	GİRİŞ / INLET	mm	12	12	12	16	16	16
	ÇIKIŞ / OUTLET	mm	35	35	35	35	35	42
	A	mm	1590	1590	1590	1590	1590	1590
	B	mm	630	630	740	740	740	850
	C	mm	360	400	360	400	450	450
	D	mm	405	445	405	445	495	495
AĞIRLIK WEIGHT	NET	kg	67	74	80	88	99	110
	GROSS	kg	100	110	119	132	148	163
ISITICI DEFROST WATT	BATARYA / BATTERY	D1						
	BATARYA / BATTERY	D2	5X1600	5X1600	5X1600	5X1600	5X1600	5X1600
	TAVA / TRAY		1X1600	1X1600	1X1600	1X1600	5X1600	1X1600



## STANDART ODA SOĞUTUCULARI STANDARD UNIT AIR COOLERS

### ÜÇ FANLI / THREE FANS

GN Unit Coolers

5/8" Cooper Tube - Surface Corrugated Aluminium Fins.

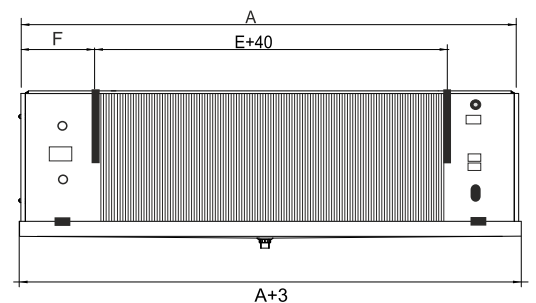
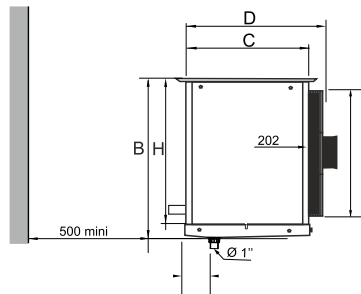
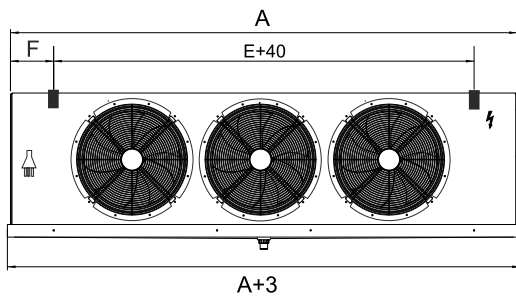
Kalıp Geometrisi / Mould Geometry 56x48

Bakır Boru / Copper Tube 5/8"

Gövde / Body STATİK BOYALI / STATIC PAINTED



KOD/CODE			GN 1012 N	GN 1013 N	GN 1014 N	GN 1015 N	GN 1016 N	GN 1017 N
MODEL			40.3.4X10	40.3.5X10	40.3.4X12	45.3.5X12	50.3.6X12	50.3.6X14
WATT	DT1=8K	SC3	7705	8747	9365	11228	14673	16594
	DT1=7K	SC4	6253	7032	7475	9002	11683	13276
FAN BİLGİLERİ FAN DATA	HAVA DEBİSİ/AIR FLOW RATE	m3/h	10795	10405	14850	14330	19275	20625
	HAVA GÜCÜ/AIR PROJECTION	M	20	20	20	25	30	30
	FAN ADETİ VE ÇAP / FAN NUMBER AND DIAMETER	mm	3X400	3X400	3X400	3X450	3X500	3X500
	TOPLAM GÜÇ / NO X POWER	W	1X180	1X180	1X180	1X250	1X450	1X450
	TOPLAM SES / TOTAL NOISE	A	73	73	73	73	72	72
	AMPER GÜCÜ / AMPERE POWER	db	0.39	0.39	0.39	0.6	0.9	0.9
	FAN DEVRİ / FAN SPEED	min	1380r	1380r	1380r	1380r	1300r	1300r
BATARYA BATTERY	YÜZEY ALANI / SURFACE AREA	m2	39,45	49,31	47,34	59,17	71,01	82,84
	BORU HACMİ / PIPE VOLUME	lt	12,8	16,1	15,4	19,3	23,1	27
	LAMEL ARALIĞI / FIN PITCH	mm	10	10	10	10	10	10
	DEVRELEME / CIRCUIT	pcs	4	4	4	5	6	7
BOYUTLAR DIMENSION	GİRİŞ / INLET	mm	16	16	16	16	19	19
	ÇIKIŞ / OUTLET	mm	35	35	35	42	54	54
	A	mm	2200	2200	2200	2200	2200	2200
	B	mm	630	630	740	740	740	850
	C	mm	360	400	360	400	400	450
	D	mm	405	445	405	445	445	495
AĞIRLIK WEIGHT	NET	kg	92	102	110	122	132	152
	GROSS	kg	138	153	166	183	199	227
ISITICI DEFROST WATT	BATARYA / BATTERY	D1						
	BATARYA / BATTERY	D2	5X2000	5X2000	5X2000	5X2000	5X2000	5X2000
	TAVA / TRAY		1X2000	1X2000	1X2000	1X2000	1X2000	1X2000



# GN 1000 SERİSİ / SERIES



## STANDART ODA SOĞUTUCULARI STANDARD UNIT AIR COOLERS

### DÖRT FANLI / FOUR FANS

GN Unit Coolers

5/8" Cooper Tube - Surface Corrugated Aluminium Fins.

Kalip Geometrisi / Mould Geometry 56x48

Bakır Boru / Copper Tube 5/8"

Gövde / Body STATİK BOYALI / STATIC PAINTED



KOD/CODE			GN 1018 N	GN 1019 N	GN 1020 N	GN 1021 N	GN 1022 N	GN 1023 N
MODEL			40.4.4X10	40.4.6X10	45.4.6X10	45.4.6X12	50.4.6X12	50.4.6X14
WATT	DT1=8K	SC3	9010	11718	13912	16705	20496	22842
	DT1=7K	SC4	7339	9219	11171	13536	16753	18624
FAN BİLGİLERİ FAN DATA	HAVA DEBİSİ/AIR FLOW RATE	m3/h	13645	12520	16400	17830	25715	27510
	HAVA GÜCÜ/AIR PROJECTION	M	20	20	25	25	30	30
	FAN ADETİ VE ÇAP / FAN NUMBER AND DIAMETER	mm	4X400	4X400	4X450	4X450	4X500	4X500
	TOPLAM GÜÇ / NO X POWER	W	1X180	1X180	1X250	1X250	1X450	1X450
	TOPLAM SES / TOTAL NOISE	A	73	73	73	73	72	72
	AMPER GÜCÜ / AMPERE POWER	db	0.39	0.39	0.6	0.6	0.9	0.9
	FAN DEVRİ / FAN SPEED	min	1380r	1380r	1380r	1380r	1300r	1300r
	BATARYA BATTERY	YÜZEY ALANI / SURFACE AREA	m2	43,83	65,75	72,32	86,79	94,68
	BORU HACMİ / PIPE VOLUME	lt	14,3	21,4	23,5	28,3	30,8	36
	LAMEL ARALIĞI / FIN PITCH	mm	10	10	10	10	10	10
	DEVRELEME / CIRCUIT	pcs	5	5	6	9	12	14
BOYUTLAR DIMENSION	GİRİŞ / INLET	mm	19	22	22	22	22	22
	ÇIKIŞ / OUTLET	mm	42	42	42	54	64	64
	A	mm	2500	2500	2700	2700	2900	2900
	B	mm	630	630	630	740	740	850
	C	mm	360	450	450	450	450	450
	D	mm	405	495	495	495	495	495
	E	mm	2000	2000	2200	2200	2400	2400
AĞIRLIK WEIGHT	NET	kg	107	130	149	166	179	197
	GROSS	kg	160	195	224	248	269	295
ISITICI DEFROST WATT	BATARYA / BATTERY	D1						
	BATARYA / BATTERY	D2	5X2500	5X2500	5X3000	5X3000	5X3500	5X3500
	TAVA / TRAY		1X2500	1X2500	1X3000	1X3000	1X3500	1X3500

